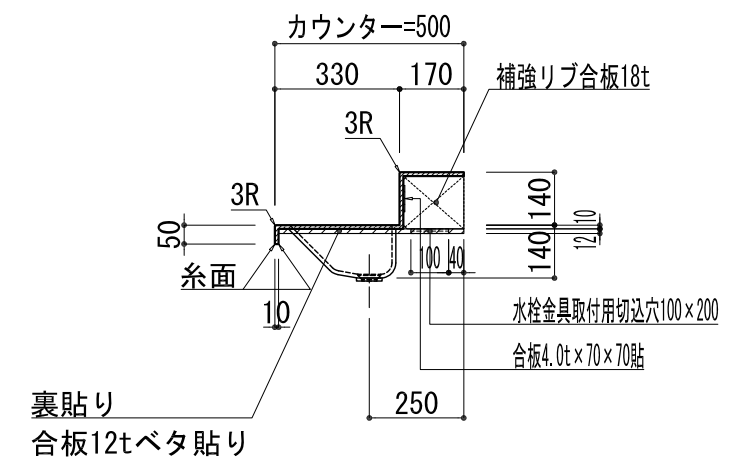
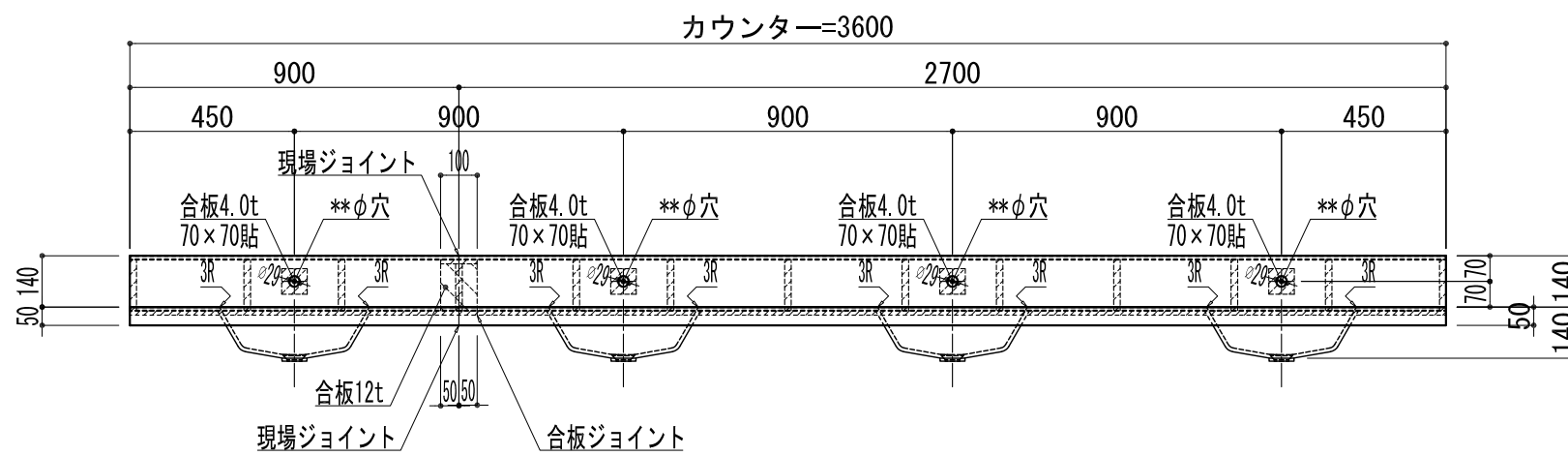
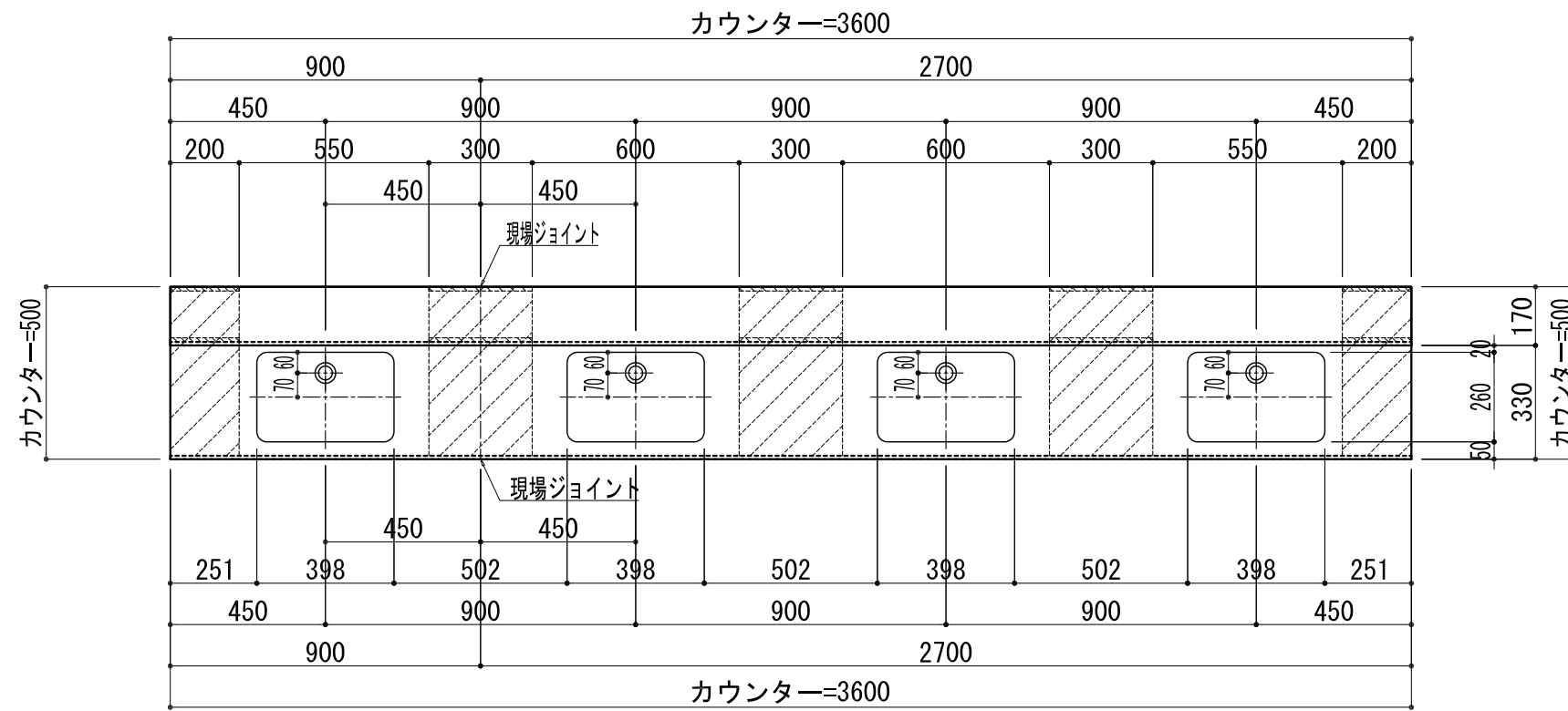


品名	
天板(カウンター)	クラレノーブルライト白系単色 10t
天板裏貼り材	合板12t
補強リブ材	合板18t
洗面器(ボウル)	クラレノーブルライト白系単色 10t
水栓金具	***
排水金具	***

ジョイント部合板の
上面にテープを貼る

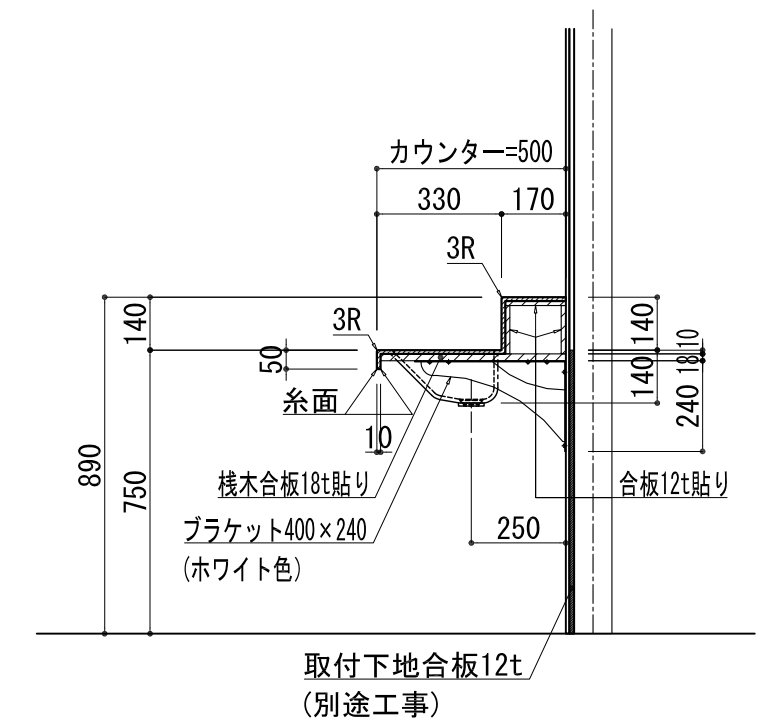
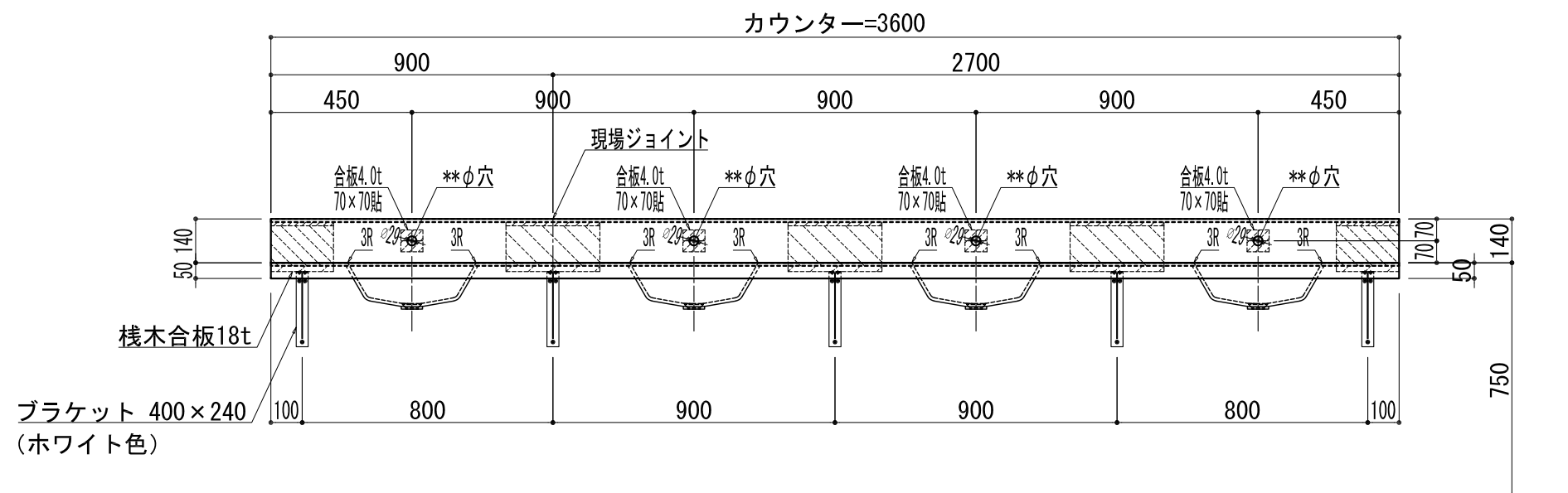


BHS-111L リブタイプ

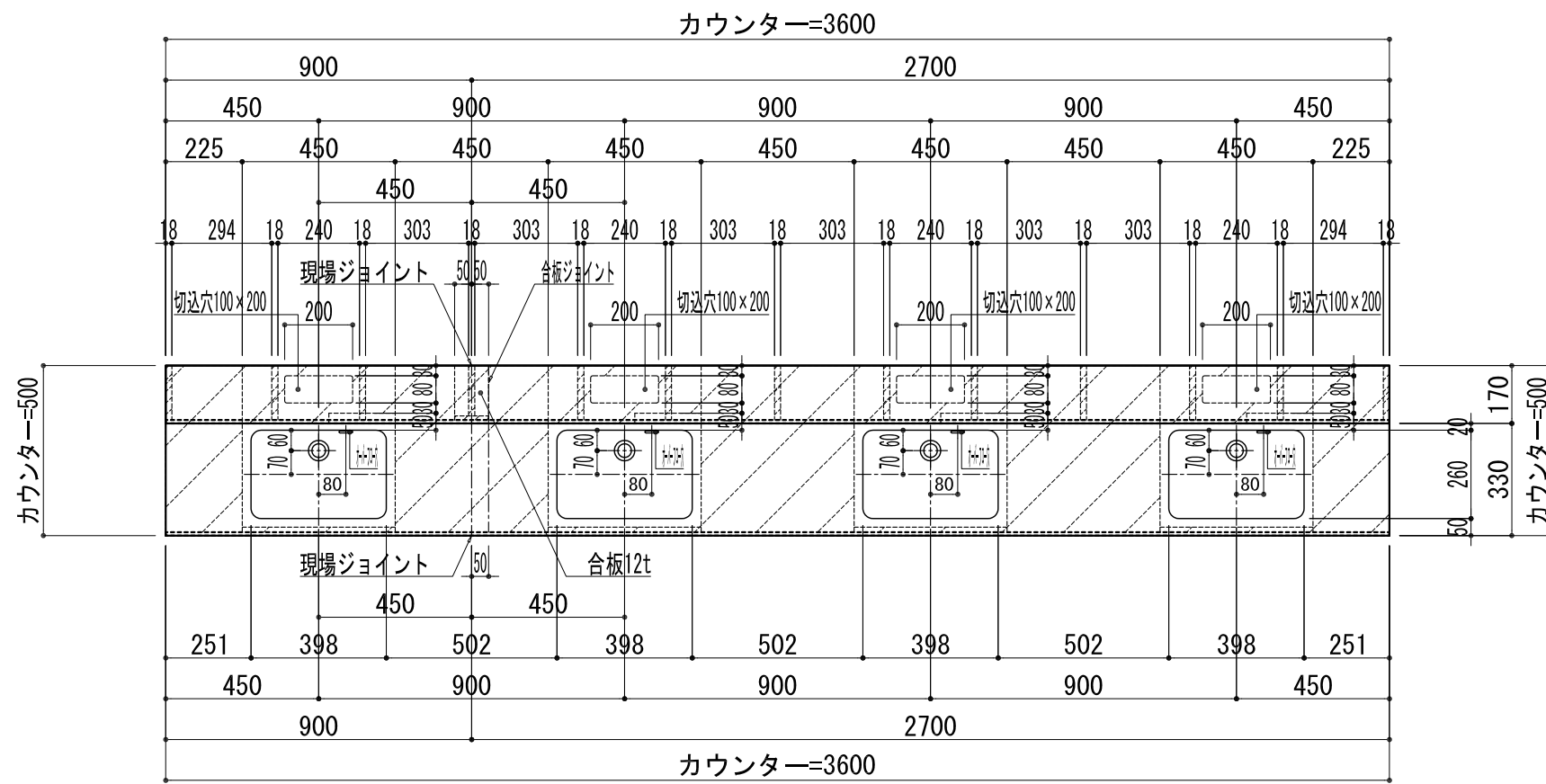


品名	
天板(カウンター)	クラレノーブルライト白系単色 10t
天板裏貼り材	合板18t桧木
ライニング部裏貼り材	合板12t
洗面器(ボウル)	クラレノーブルライト白系単色 10t
ブラケット	L-400×240 ホワイト色
水栓金具	***
排水金具	***

ジョイント部合板の
上面にテープを貼る

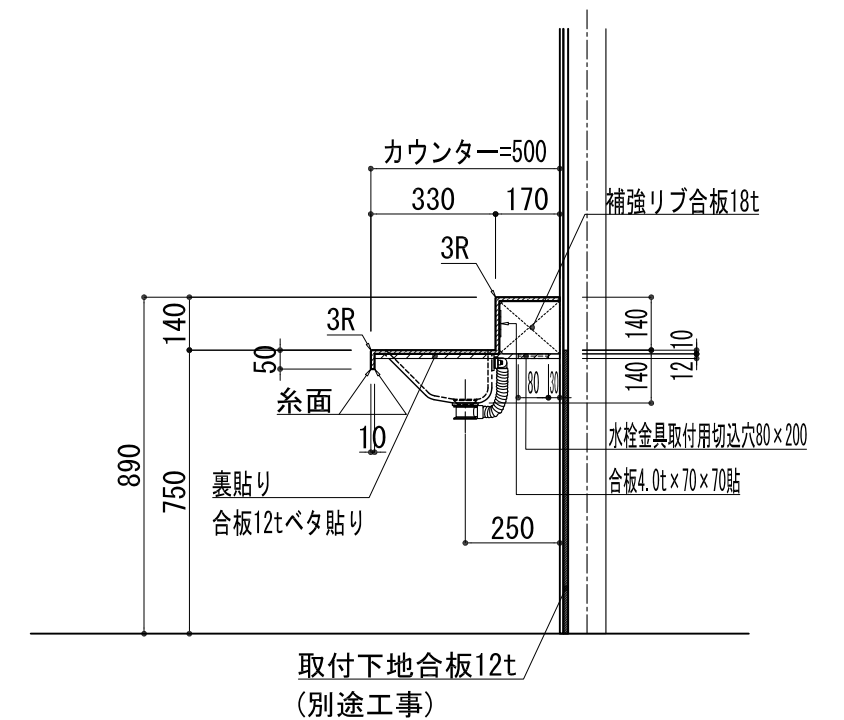
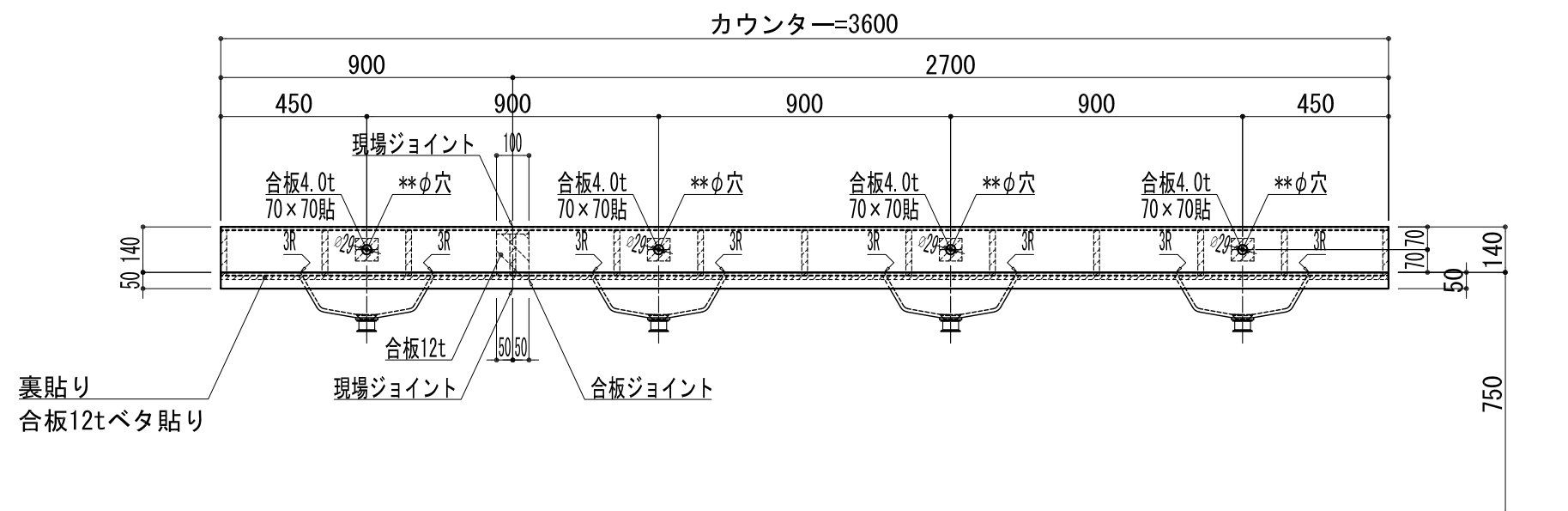


BHS-111L ブラケット取付

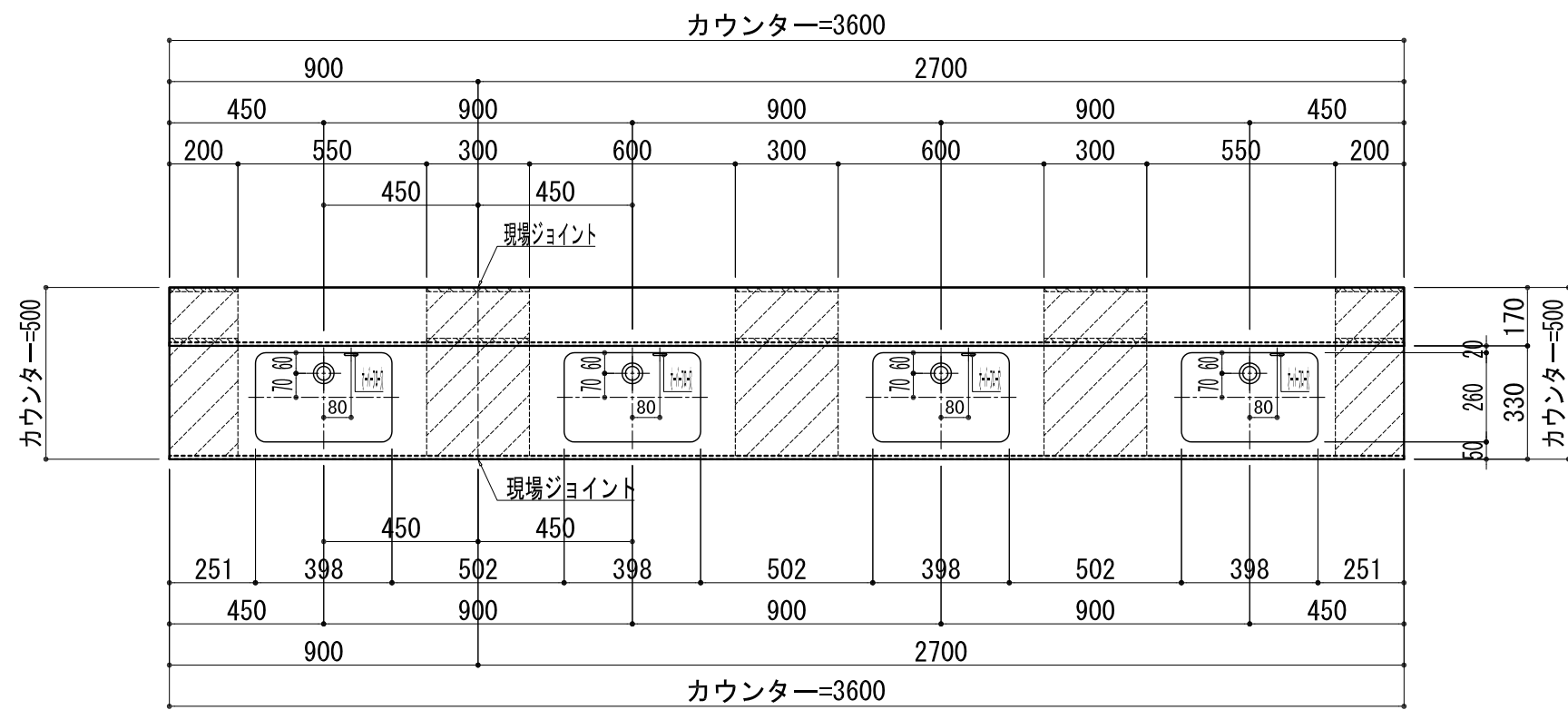


品名	
天板(カウンター)	クラレノーブルライト白系単色 10t
天板裏貼り材	合板12t
補強リブ材	合板18t
洗面器(ボウル)	クラレノーブルライト白系単色 10t
オーバーフロー	樹脂ホース付
ブラケット	L-400×240 ホワイト色
水栓金具	***
排水金具	***

ジョイント部合板の
上面にテープを貼る

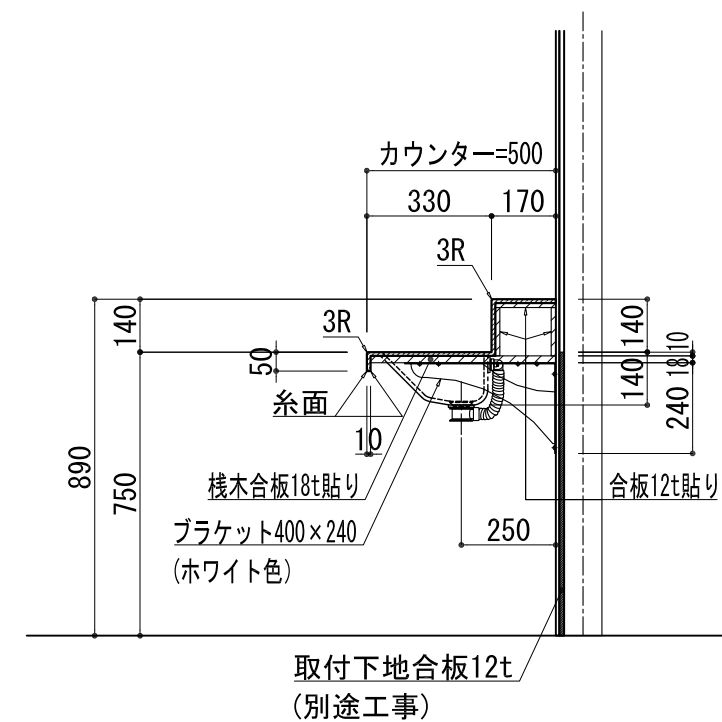
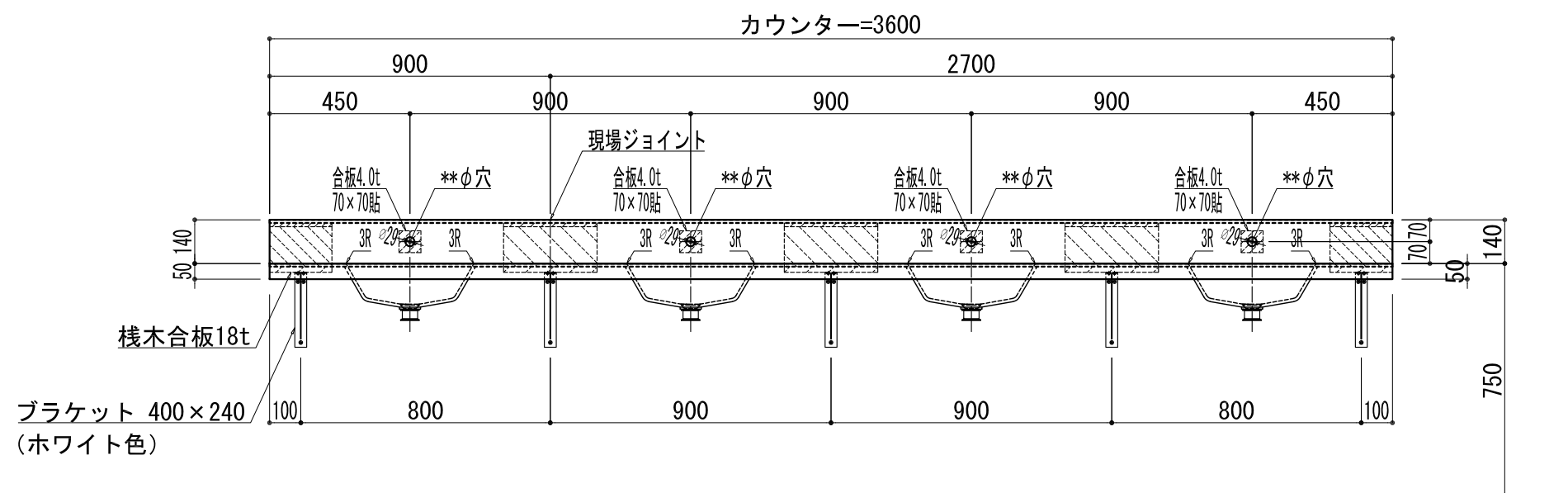


BHS-111L オーバーフロー付きブラケット取付 リブタイプ



品名	
天板(カウンター)	クラレノーブルライト白系単色 10t
天板裏貼り材	合板18t桧木
ライニング部裏貼り材	合板12t
洗面器(ボウル)	クラレノーブルライト白系単色 10t
オーバーフロー	樹脂ホース付
ブラケット	L-400×240 ホワイト色
水栓金具	***
排水金具	***

ジョイント部合板の
上面にテープを貼る



BHS-111L オーバーフロー付きブラケット取付