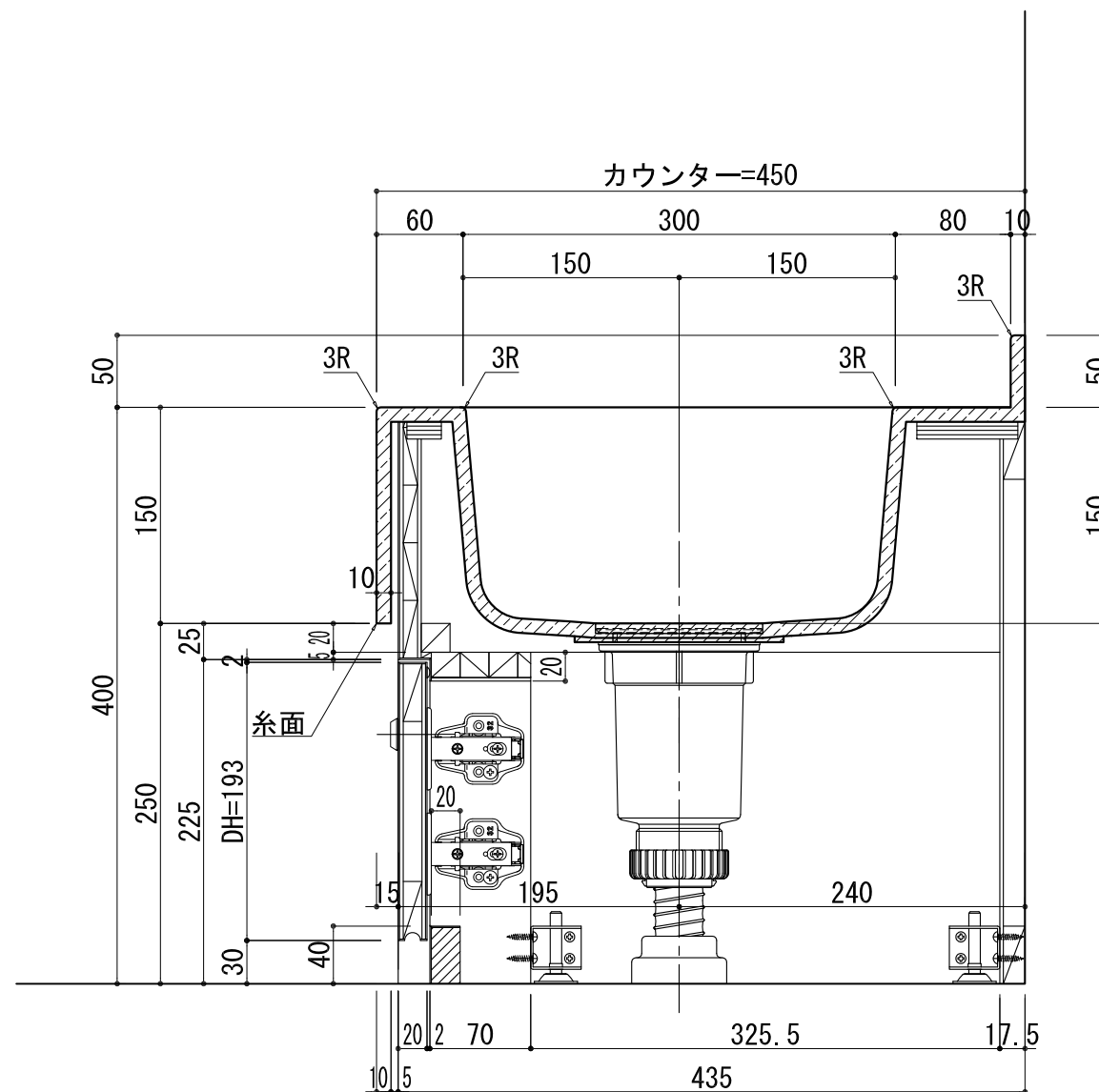


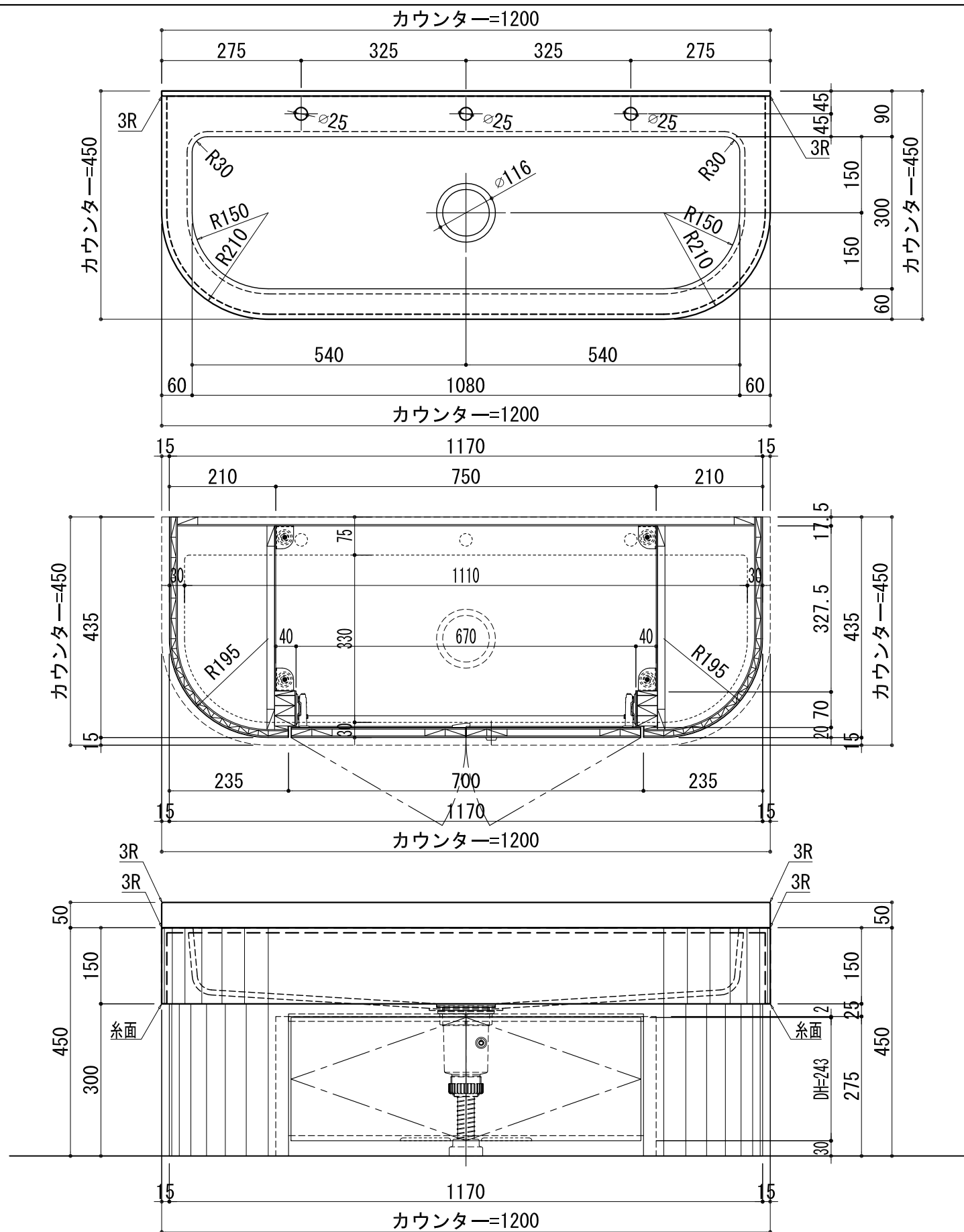
品名										
カウンター表面	クラレノーブルライト白系単色 10t									
アピアシンク	クラレノーブルライト403K(スノーホワイト) 10t									
水栓金具	A56J-13 (SANEI) 立形ツル首自在水栓									
流し排水栓	BHS専用排水部品									
キャビネット:扉 内外	メラミン化粧板貼り	アイカ K-6525KN								
キャビネット:本体外部	メラミン化粧板貼り	***								
キャビネット:本体内部	ポリエステル化粧板貼り	白色								
キャビネット:扉 カギ	スリーナイン八万ロック	同番								
キャビネット:扉 丁番	スライドヒンジ	<table border="0"> <tr> <td>考</td> <td>MFA6H7C99 (キャッチ付)</td> <td>考</td> <td>MFA6H7L99 (キャッチ付)</td> </tr> <tr> <td>考</td> <td>MFA6H5C99 (なし)</td> <td>考</td> <td>MFA6H5L99 (なし)</td> </tr> </table>	考	MFA6H7C99 (キャッチ付)	考	MFA6H7L99 (キャッチ付)	考	MFA6H5C99 (なし)	考	MFA6H5L99 (なし)
考	MFA6H7C99 (キャッチ付)	考	MFA6H7L99 (キャッチ付)							
考	MFA6H5C99 (なし)	考	MFA6H5L99 (なし)							
アジャスター:ベース	AD-501-50E (LAMP) : AD-554-1・AD-554-2 (LAMP)									



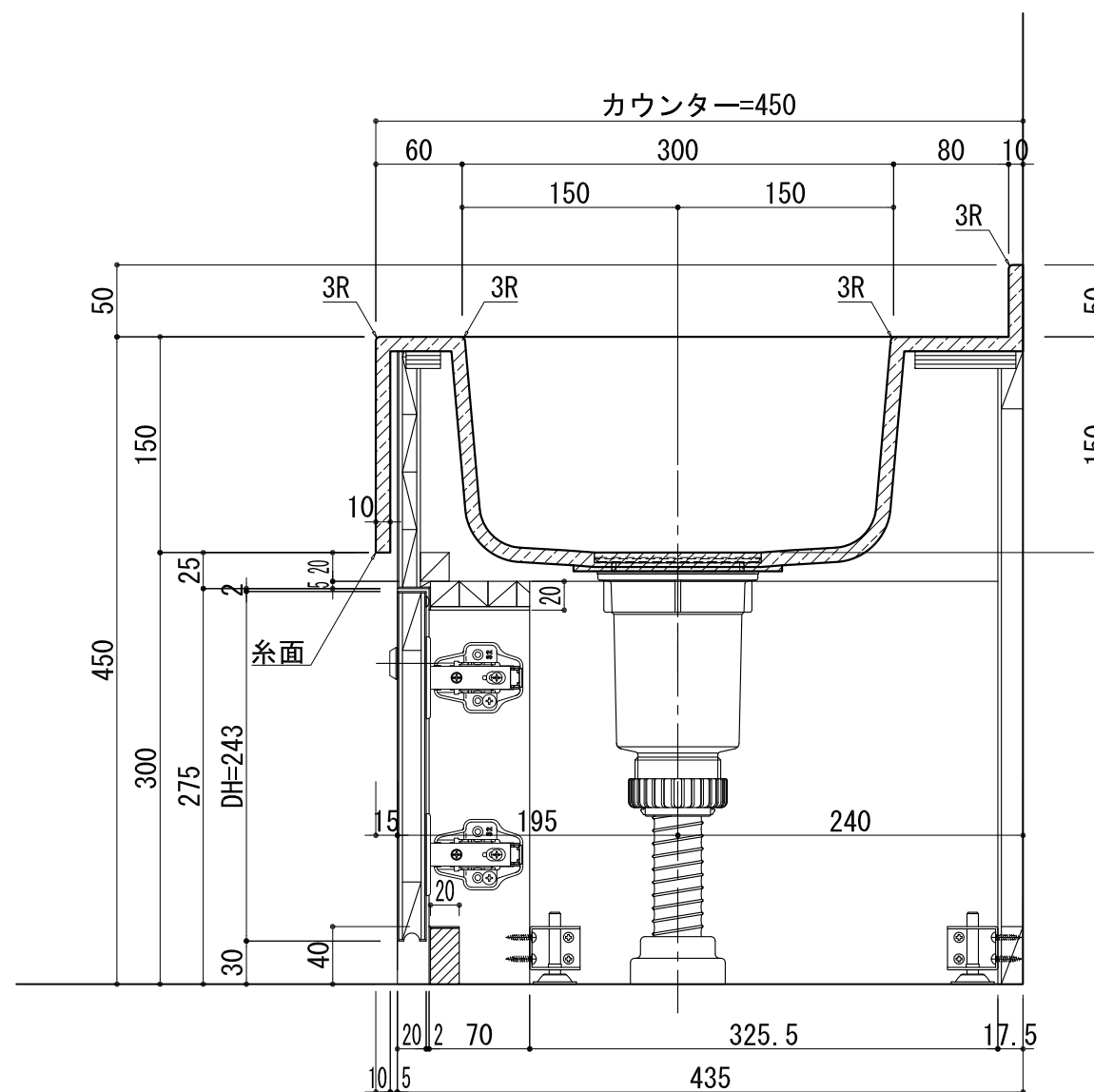
トップライト工業 株式会社

〒 959-2303 新潟県新発田市切梅211番地
TEL (0254) 20-3000 FAX (0254) 22-8628

受領	作図	担当	担当	縮尺	工事名称	No.
	**	**	**	A3= 1/5 A3= 1/10	***	
				年月日 ****. **. **	図面名称 BHS-511 高さ400mm	* /



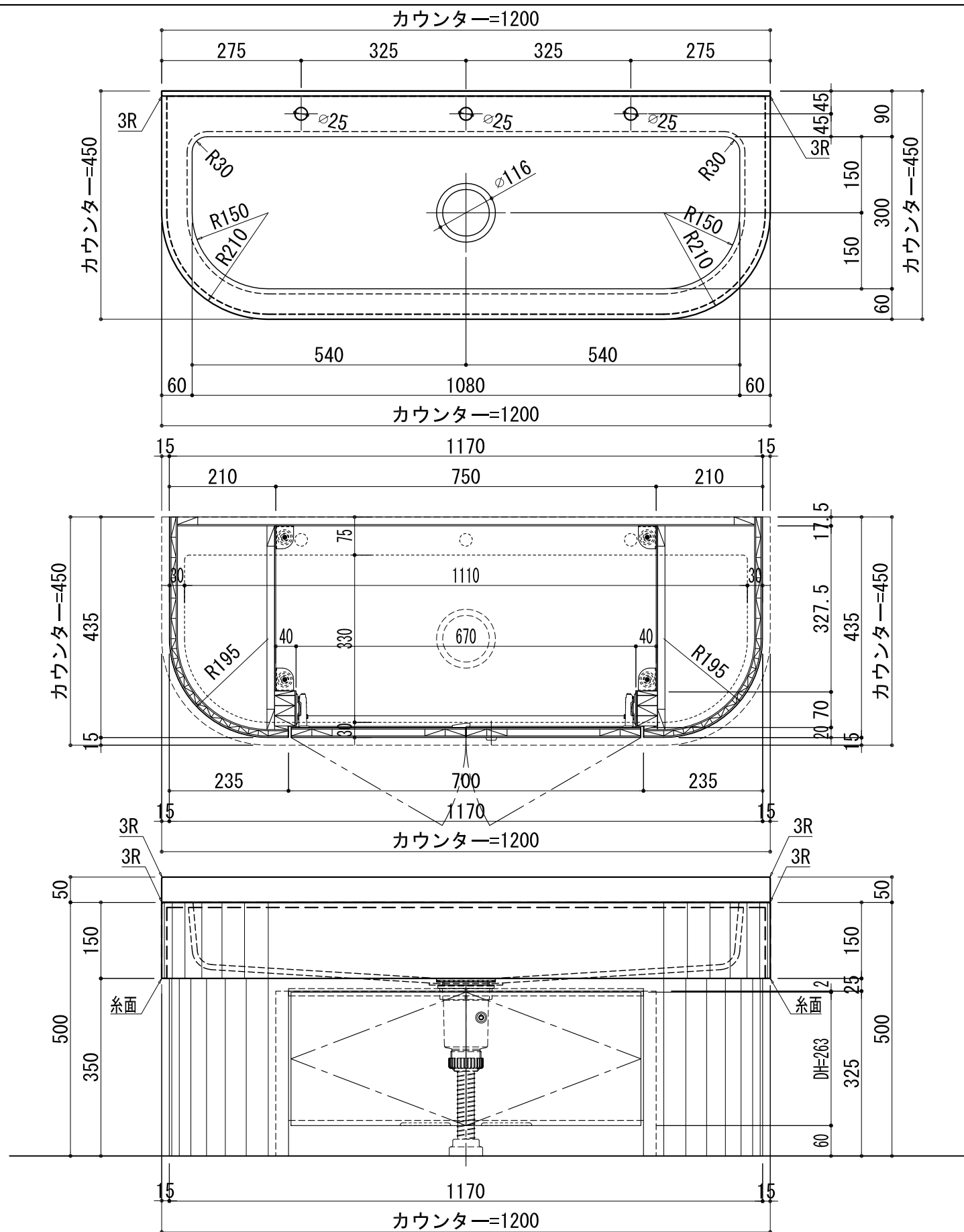
品名		
カウンター表面	クラレノーブルライト白系単色 10t	
アピアシンク	クラレノーブルライト403K(スノーホワイト) 10t	
水栓金具	A56J-13 (SANEI) 立形ツル首自在水栓	
流し排水栓	BHS専用排水部品	
キャビネット:扉 内外	メラミン化粧板貼り	アイカ K-6525KN
キャビネット:本体外部	メラミン化粧板貼り	***
キャビネット:本体内部	ポリエステル化粧板貼り	白色
キャビネット:扉 カギ	スリーナイン八万ロック	同番
キャビネット:扉 丁番	スライドヒンジ	参考 MFA6H7C99 (キャッチ付) 参考 MFA6H7L99 (キャッチ付) MFA6H5C99 (なし) MFA6H5L99 (なし)
アジャスター:ベース	AD-501-50E (LAMP) : AD-554-1・AD-554-2 (LAMP)	



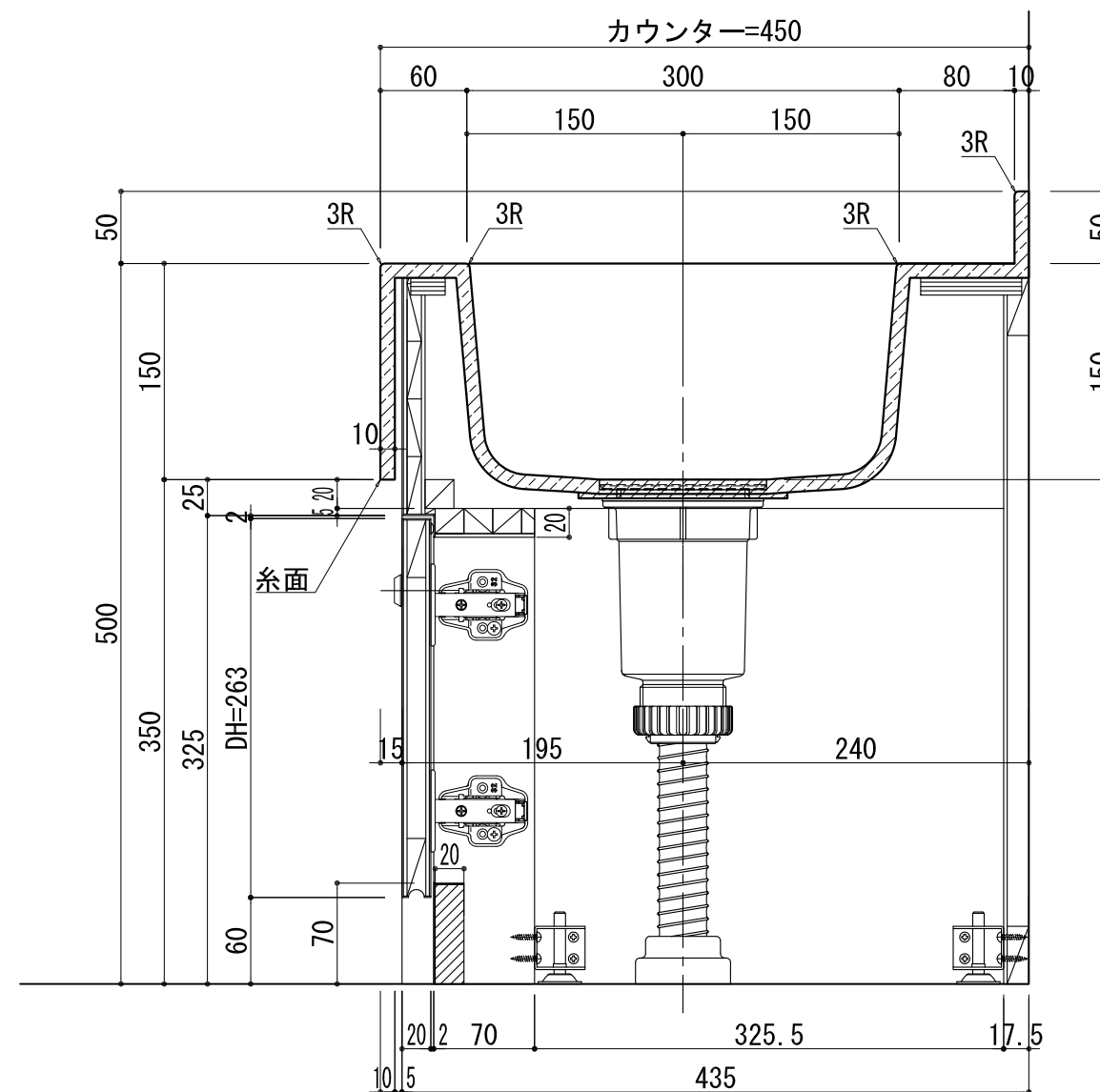
トップライト工業 株式会社

〒 959-2303 新潟県新発田市切梅211番地
TEL (0254) 20-3000 FAX (0254) 22-8628

受領	作図	担当	担当	縮尺 A3= 1/5 A3= 1/10	工事名称 ***	No. * /*
	**	**	**	年月日 ****. **. **	図面名称 BHS-511 高さ450mm	



品名										
カウンター表面	クラレノーブルライト白系単色 10t									
アピアシンク	クラレノーブルライト403K(スノーホワイト) 10t									
水栓金具	A56J-13 (SANEI) 立形ツル首自在水栓									
流し排水栓	BHS専用排水部品									
キャビネット:扉 内外	メラミン化粧板貼り	アイカ K-6525KN								
キャビネット:本体外部	メラミン化粧板貼り	***								
キャビネット:本体内部	ポリエステル化粧板貼り	白色								
キャビネット:扉 カギ	スリーナイン八万ロック	同番								
キャビネット:扉 丁番	スライドヒンジ	<table border="0"> <tr> <td>オ</td> <td>MFA6H7C99 (キャッチ付)</td> <td>オ</td> <td>MFA6H7L99 (キャッチ付)</td> </tr> <tr> <td>メ</td> <td>MFA6H5C99 (なし)</td> <td>メ</td> <td>MFA6H5L99 (なし)</td> </tr> </table>	オ	MFA6H7C99 (キャッチ付)	オ	MFA6H7L99 (キャッチ付)	メ	MFA6H5C99 (なし)	メ	MFA6H5L99 (なし)
オ	MFA6H7C99 (キャッチ付)	オ	MFA6H7L99 (キャッチ付)							
メ	MFA6H5C99 (なし)	メ	MFA6H5L99 (なし)							
アジャスター:ベース	AD-501-50E (LAMP) : AD-554-1・AD-554-2 (LAMP)									



トップライト工業 株式会社

〒 959-2303 新潟県新発田市切梅211番地
TEL (0254) 20-3000 FAX (0254) 22-8628

受領	作図	担当	担当	縮尺 A3= 1/5 A3= 1/10	工事名称 ***	No. * /*
	**	**	**	年月日 ****. **. **	図面名称 BHS-511 高さ500mm	