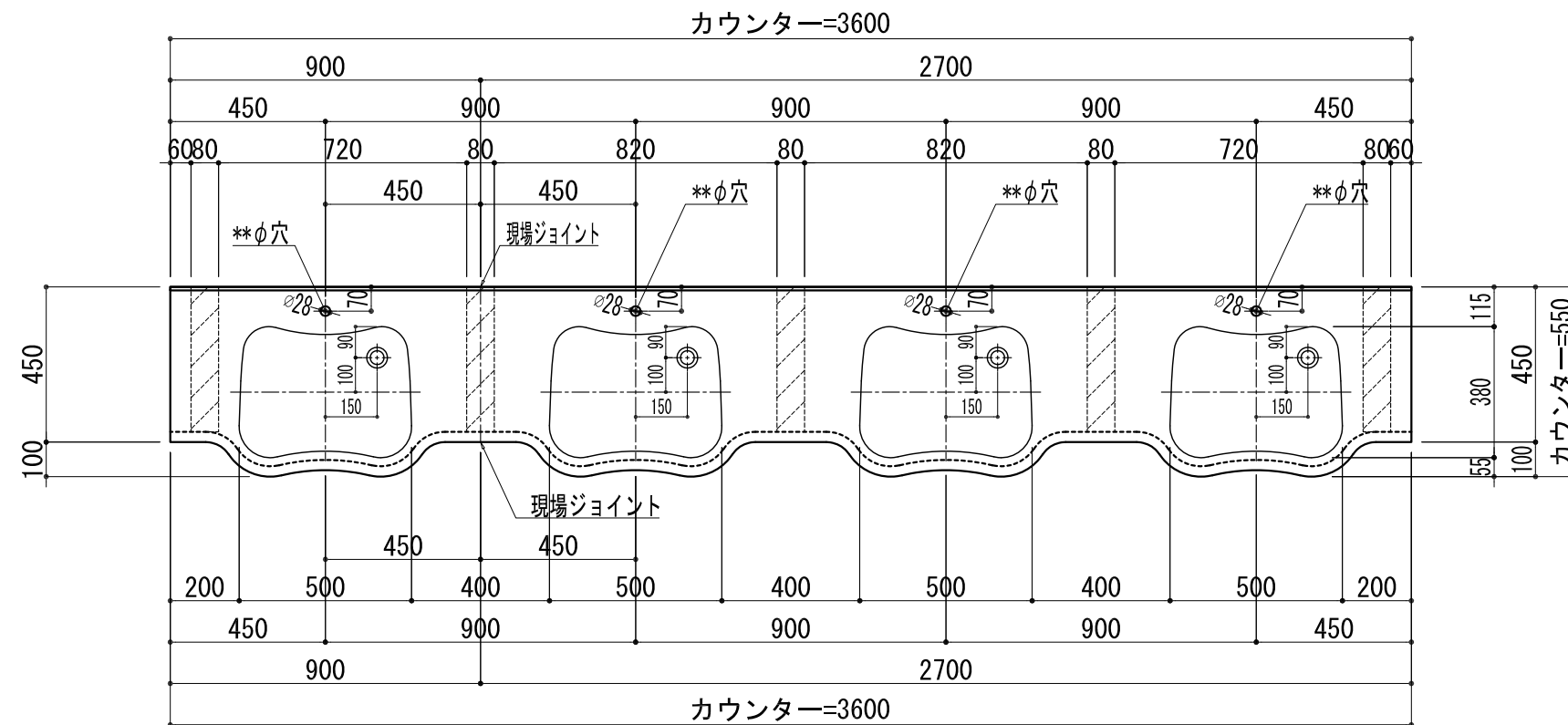
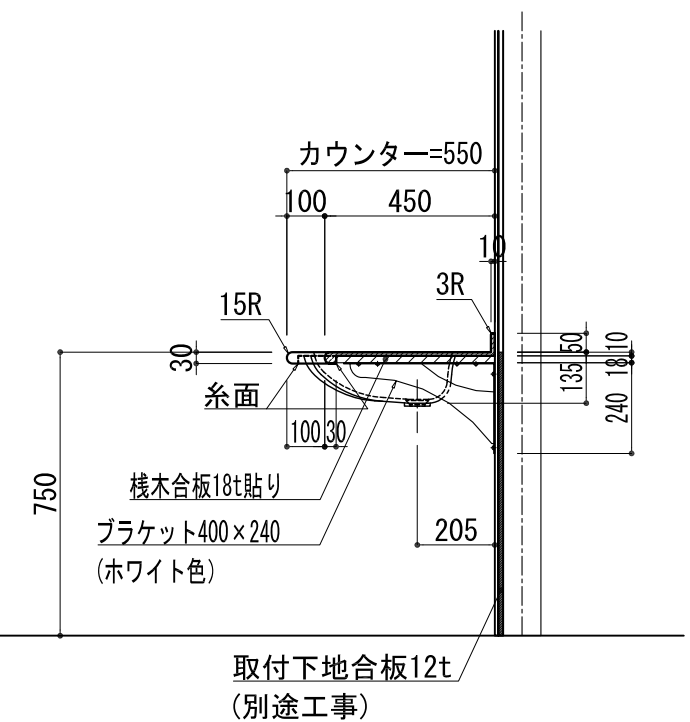
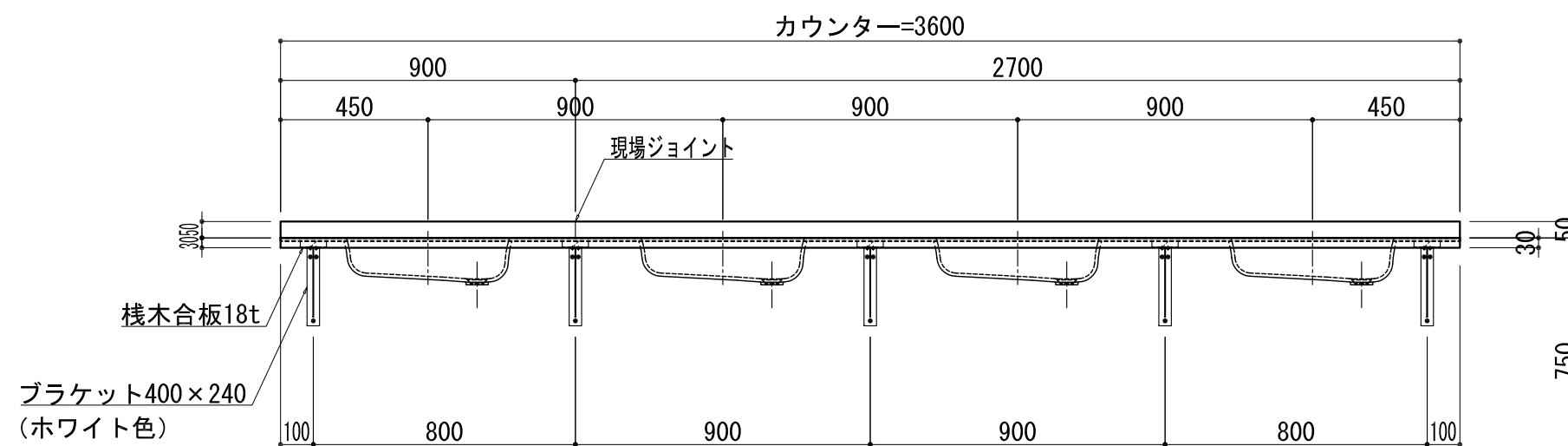


BHS-410

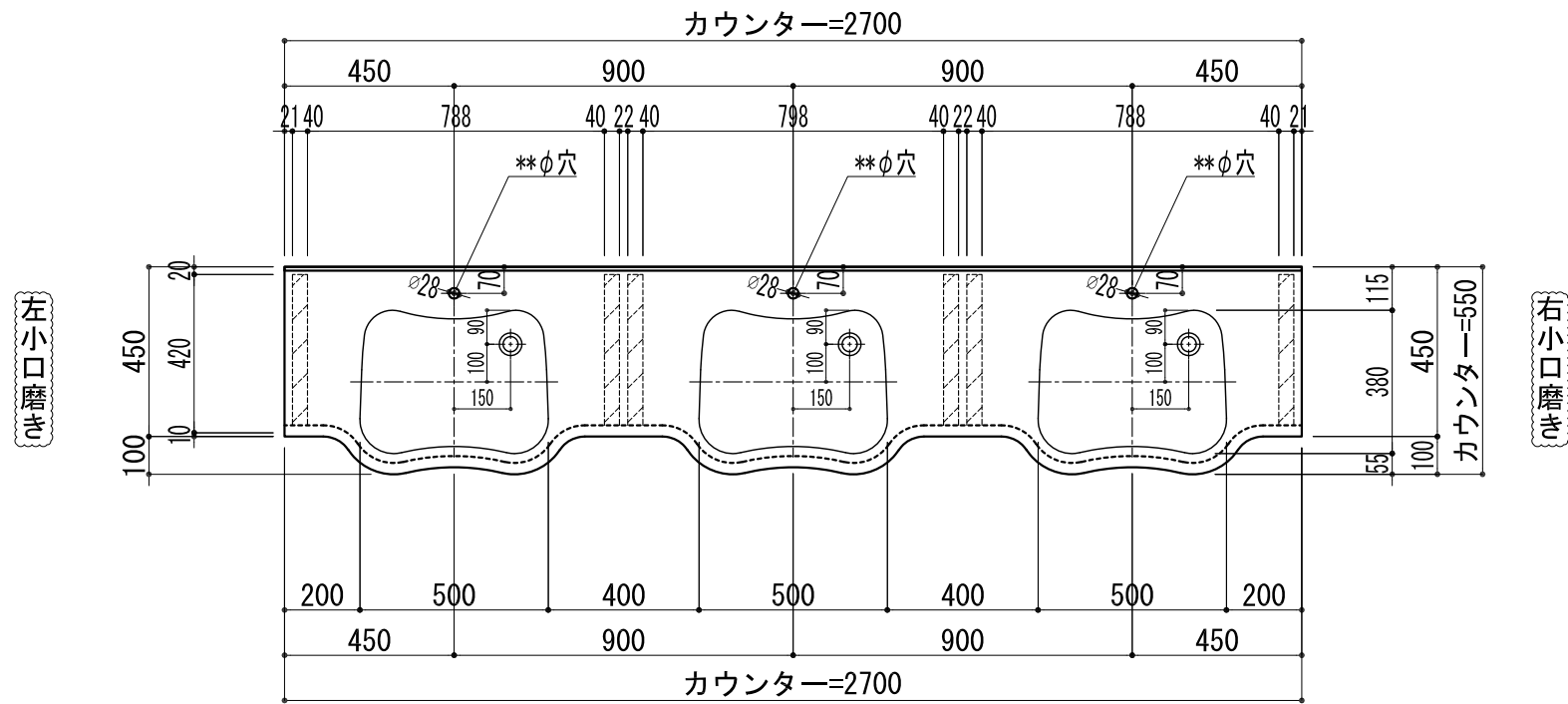


品名	
天板(カウンター)	クラレノーブルライト白系単色 10t
天板裏貼り材	合板18t桧木
洗面器(ボウル)	クラレノーブルライト白系単色 10t
ブラケット	L-400×240 ホワイト色
水栓金具	***
排水金具	***

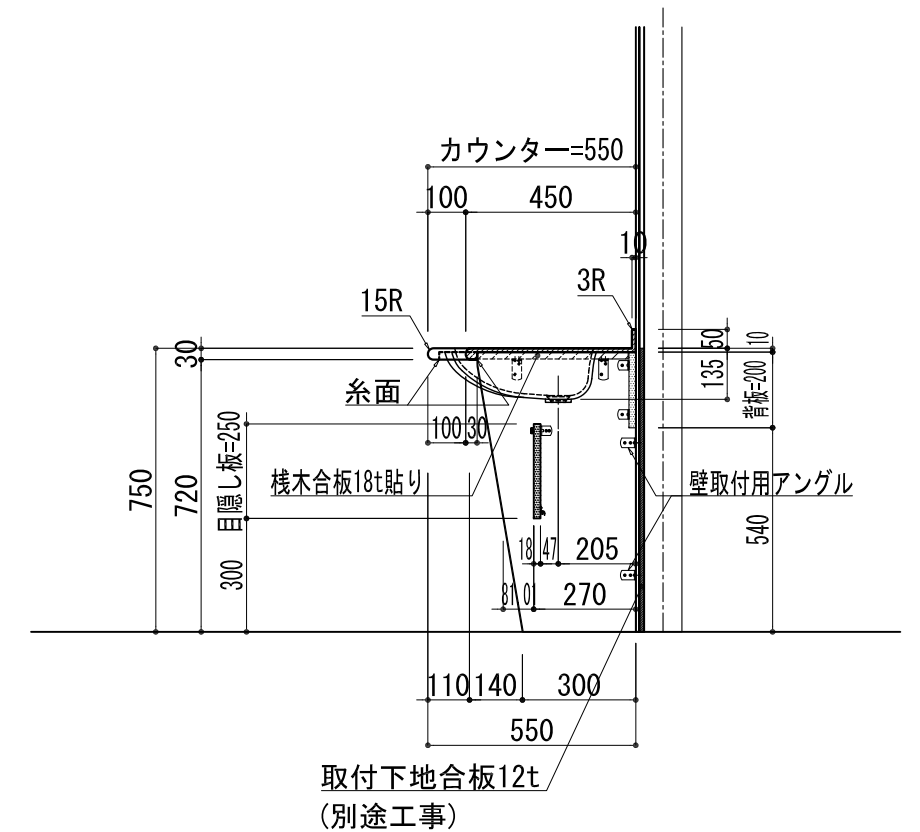
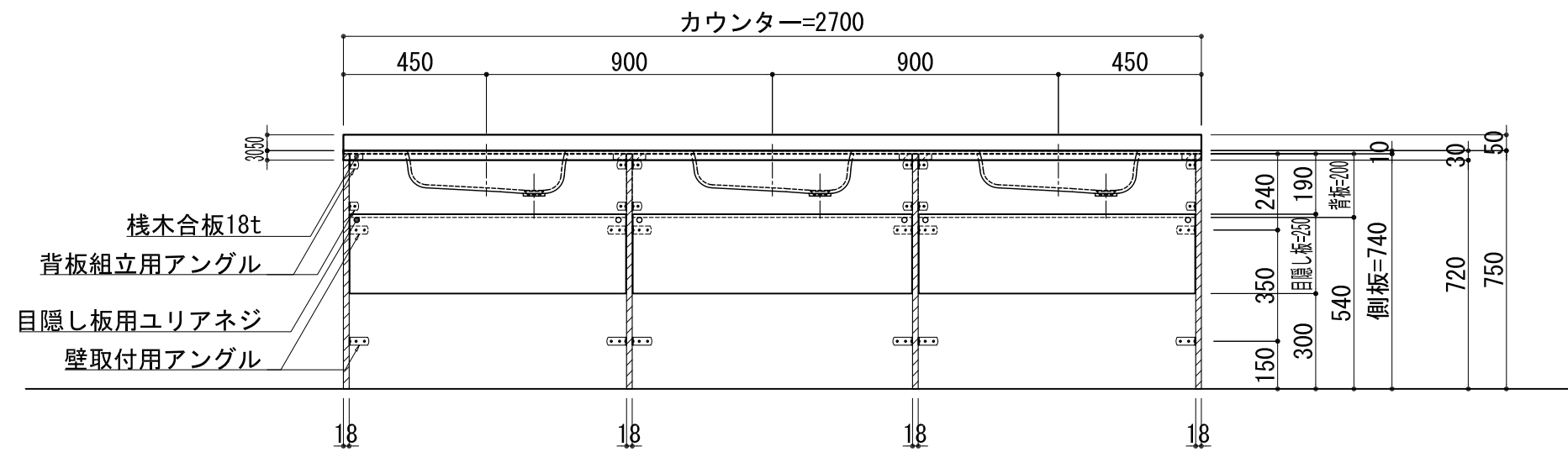
ジョイント部合板の  
上面にテープを貼る



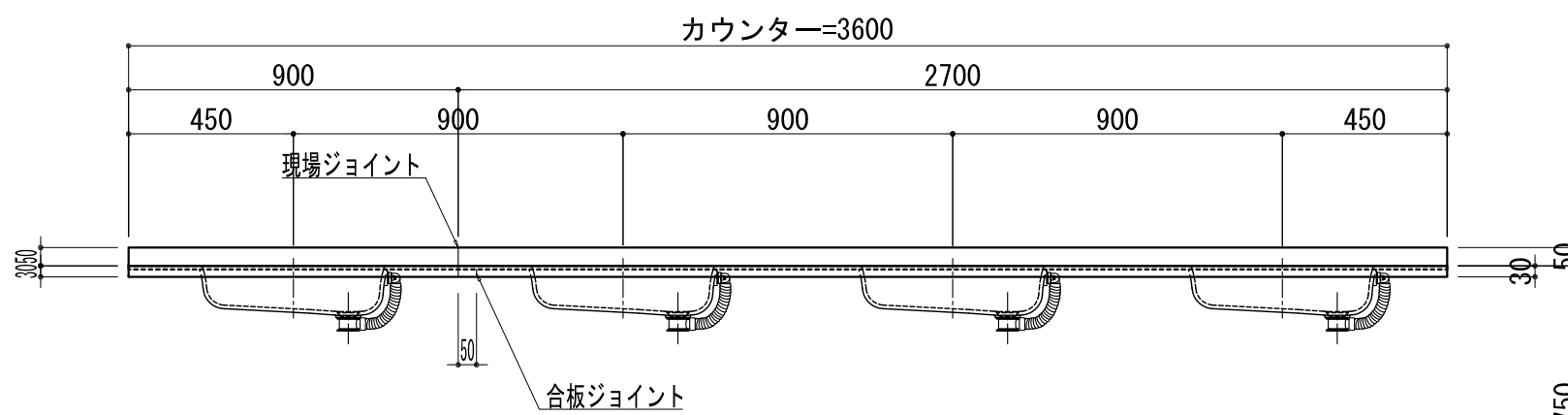
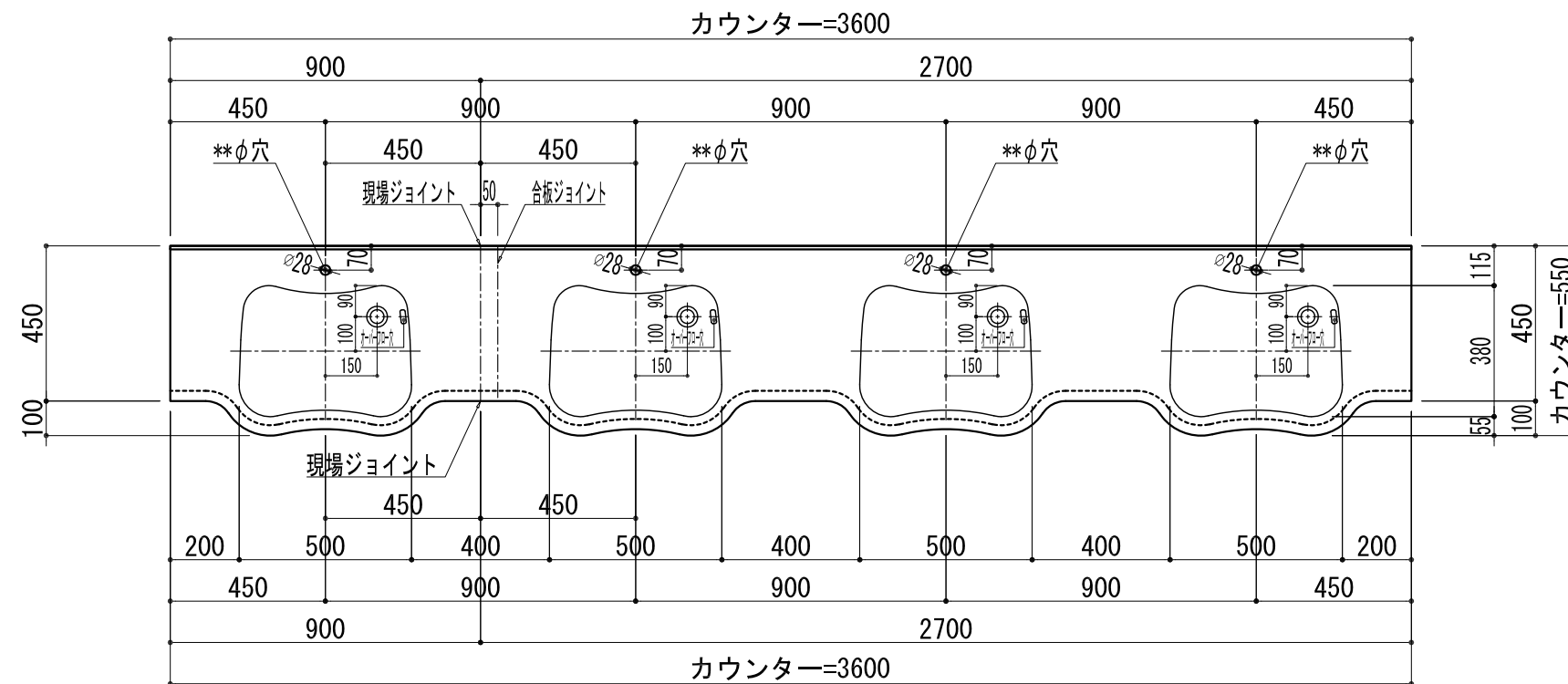
## BHS-410 ブラケット取付



品名	
天板(カウンター)	クラレノーブルライト白系単色 10t
天板裏貼り材	合板18t桧木
洗面器(ボウル)	クラレノーブルライト白系単色 10t
水栓金具	***
排水金具	***
側板	化粧パーティクルボード t=18mm 色:ホワイト
背板	化粧パーティクルボード t=18mm 色:ホワイト
目隠し板	化粧パーティクルボード t=18mm 色:ホワイト

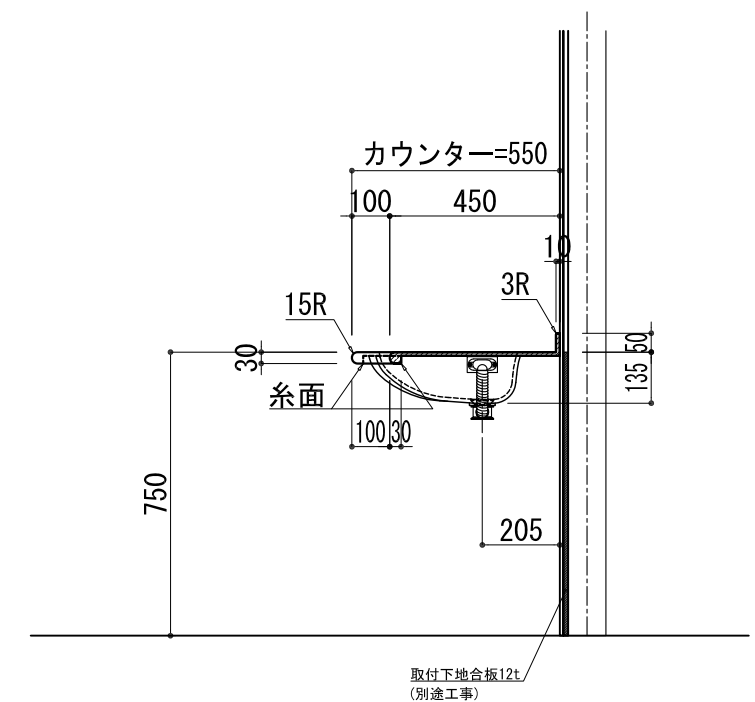


# BHS-410 下台

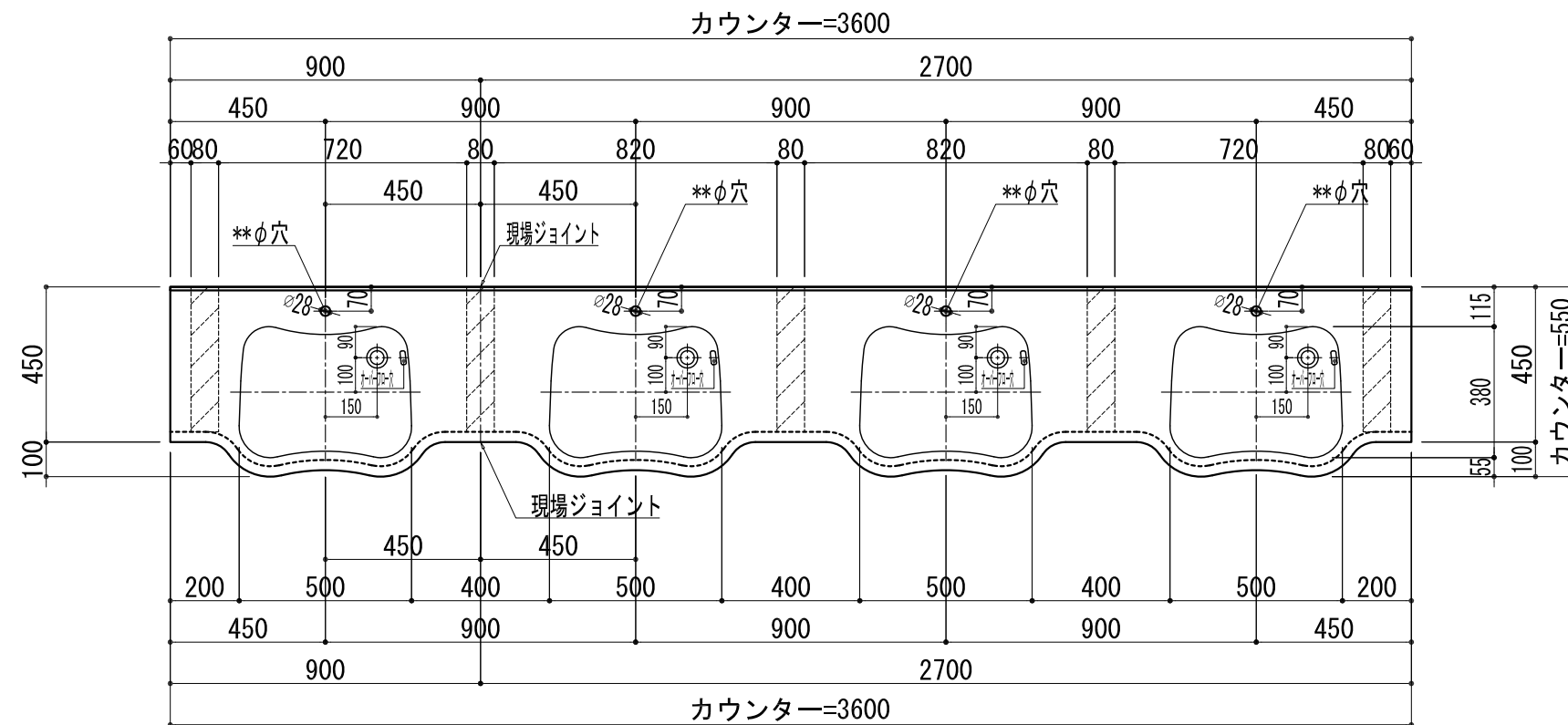


品名	
天板(カウンター)	クラレノーブルライト白系単色 10t
天板裏貼り材	***
洗面器(ボウル)	クラレノーブルライト白系単色 10t
オーバーフロー	樹脂ホース付
水栓金具	***
排水金具	***

ジョイント部合板の  
上面にテープを貼る

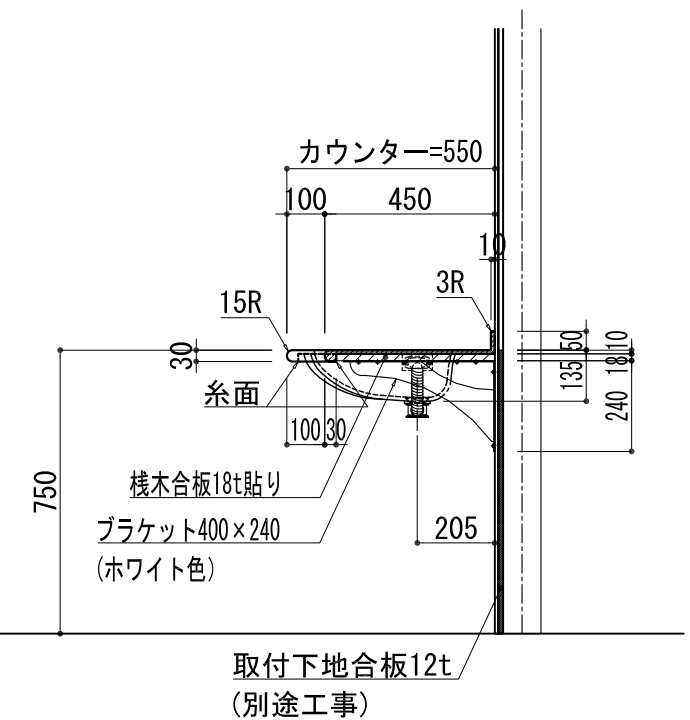
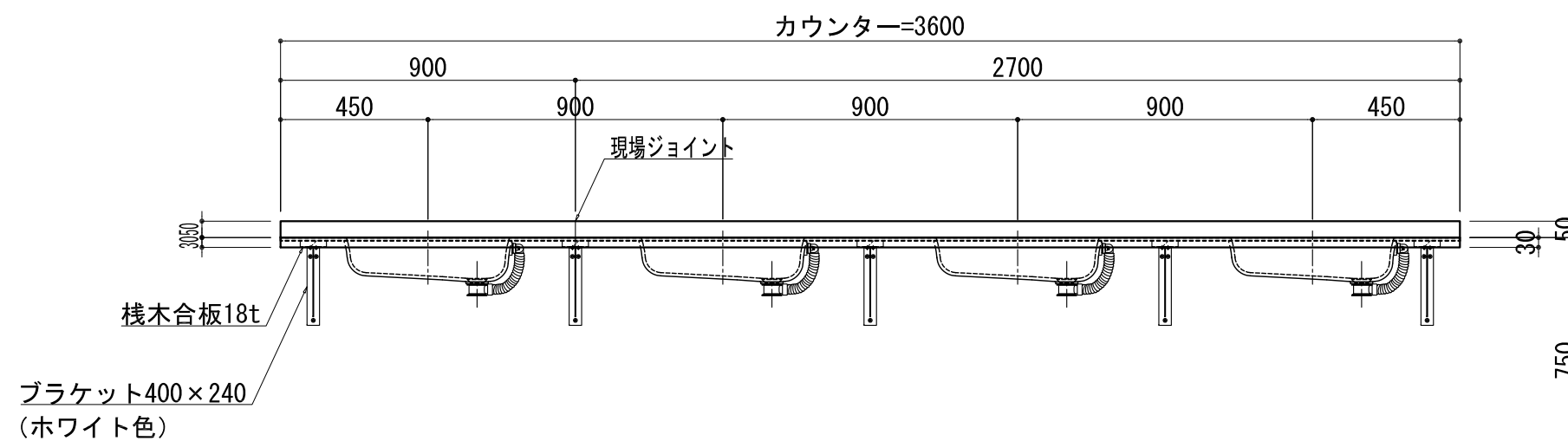


# BHS-410 オーバーフロー付き



品名	
天板(カウンター)	クラレノーブルライト白系単色 10t
天板裏貼り材	合板18t桧木
洗面器(ボウル)	クラレノーブルライト白系単色 10t
オーバーフロー	樹脂ホース付
ブラケット	L-400×240 ホワイト色
水栓金具	***
排水金具	***

ジョイント部合板の  
上面にテープを貼る



# BHS-410 オーバーフロー付きブラケット取付