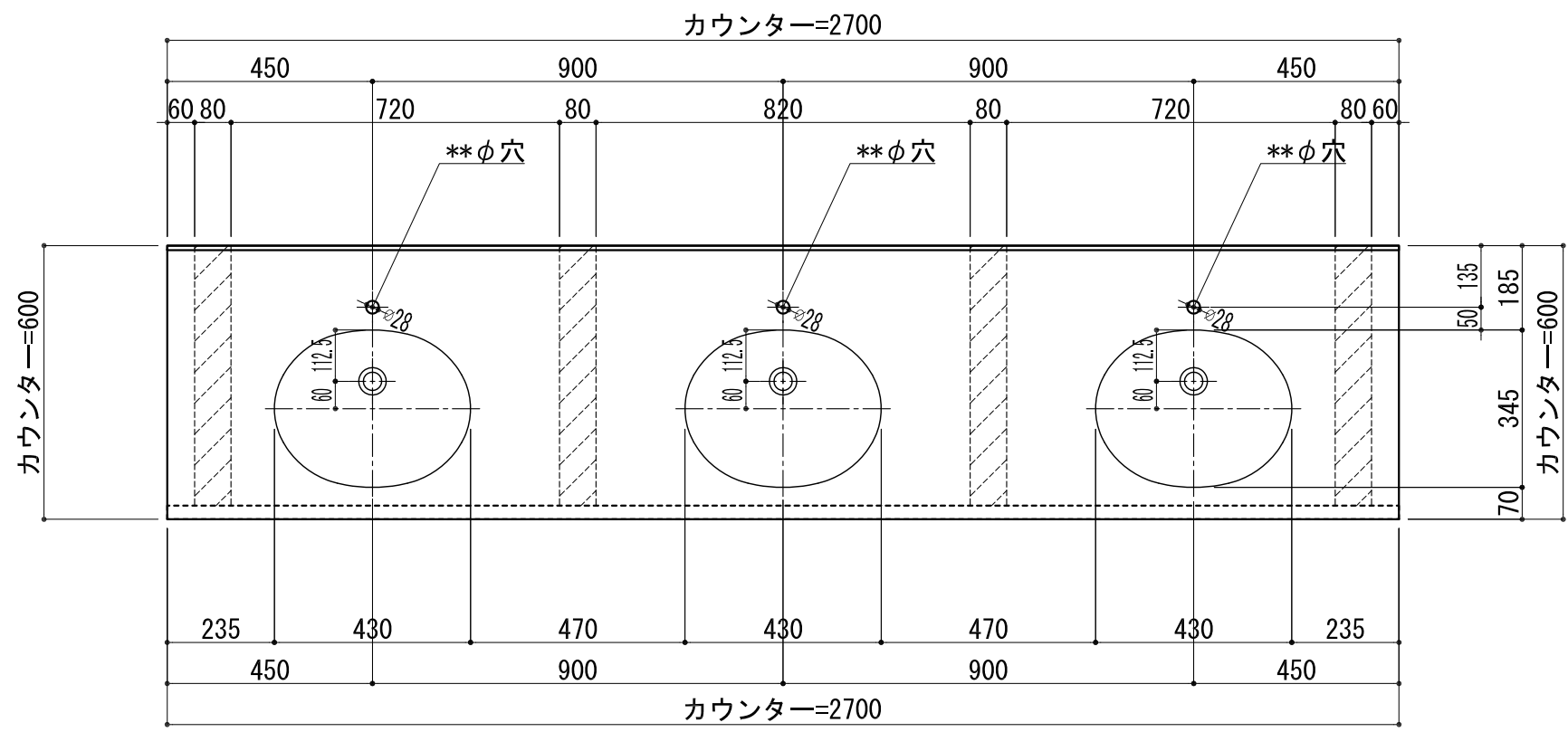
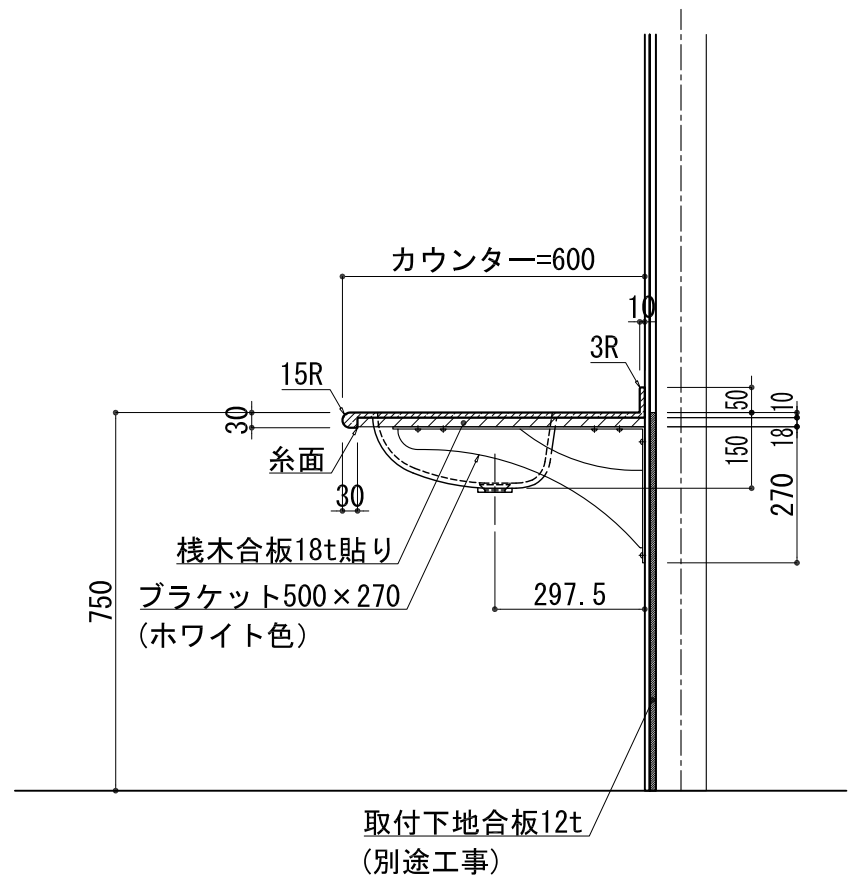
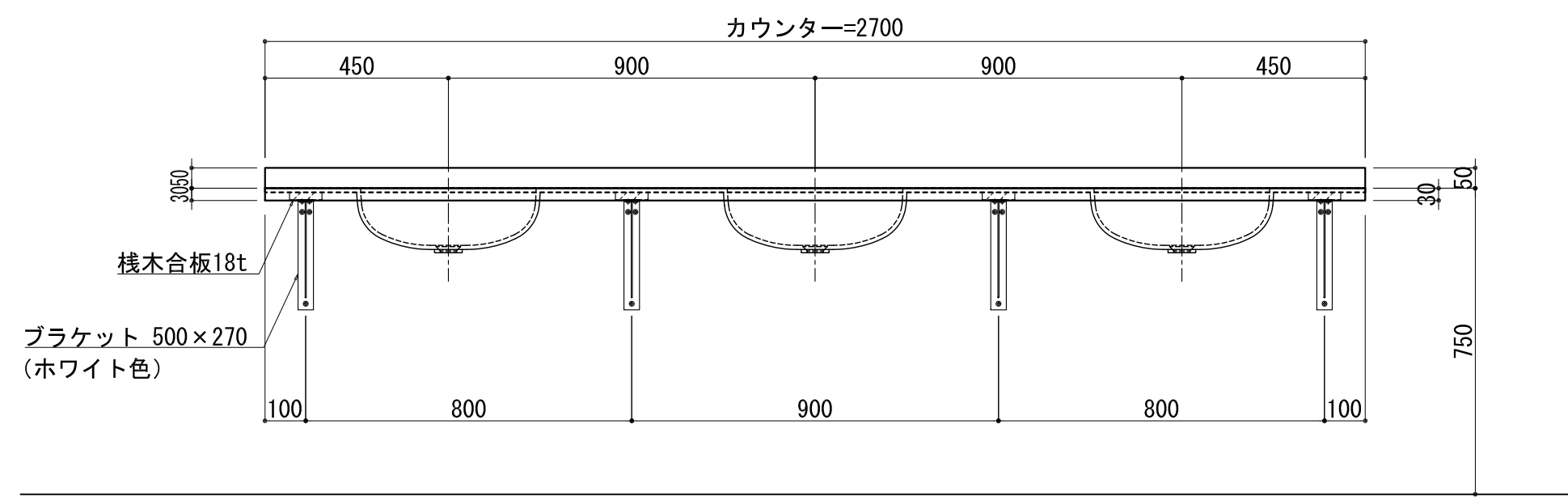


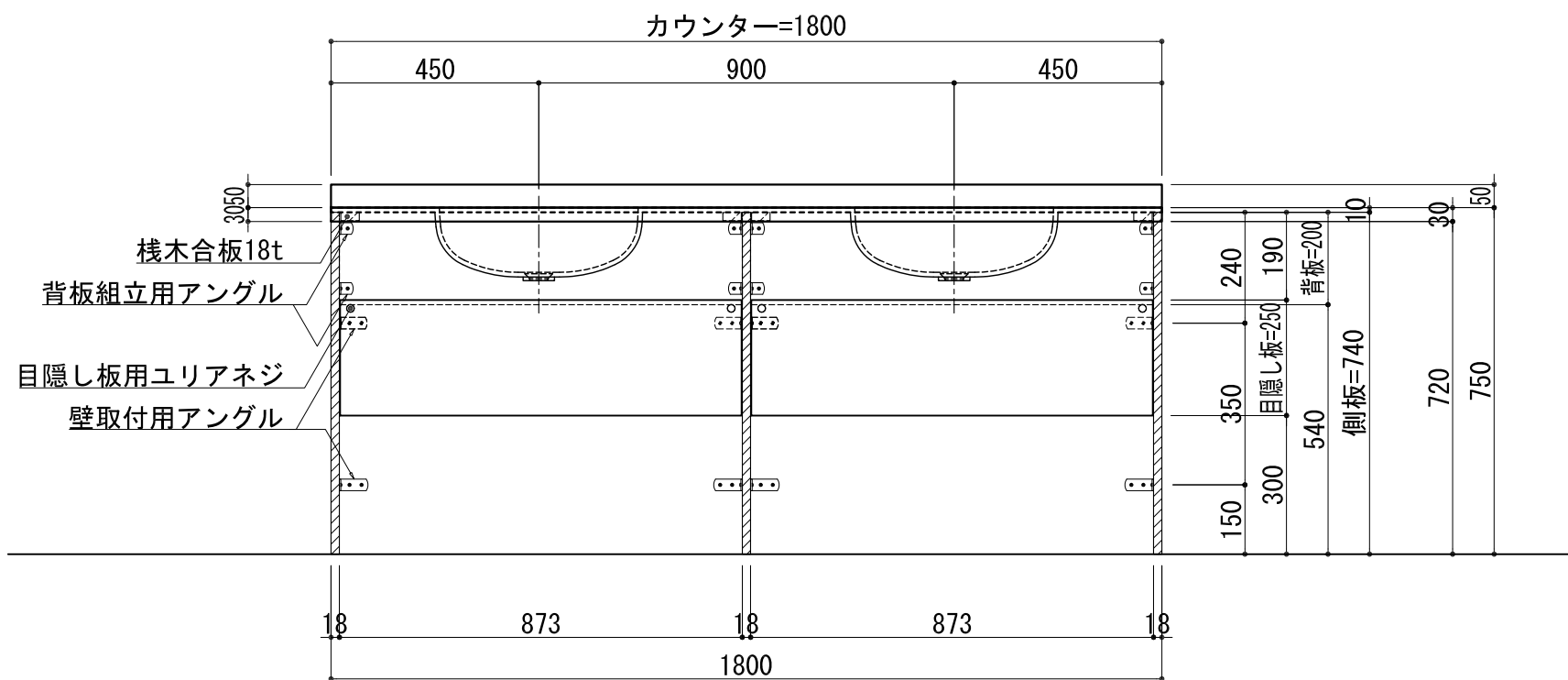
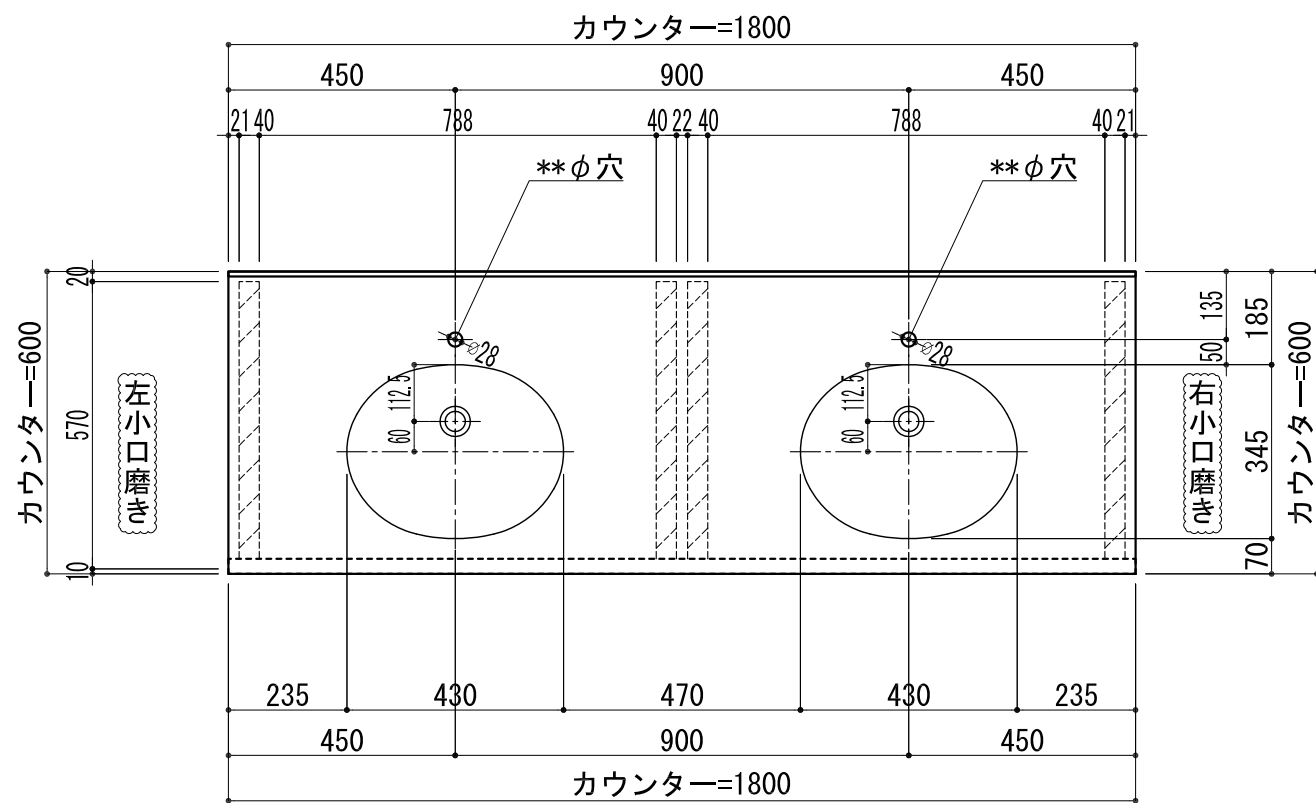
BHS-105A



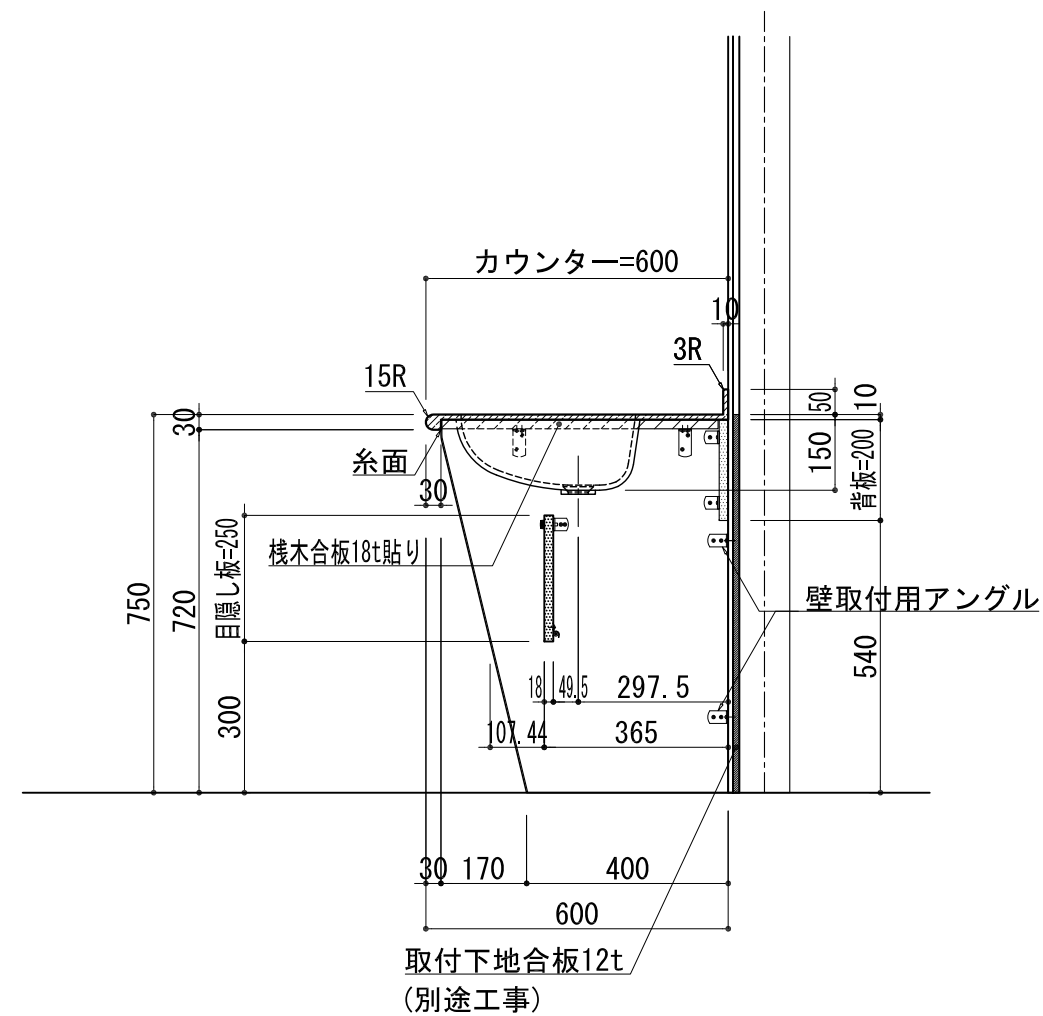
| 品名 | |
|-----------|--------------------|
| 天板(カウンター) | クラレノーブルライト白系単色 10t |
| 天板裏貼り材 | 合板18t桧木 |
| 洗面器(ボウル) | クラレノーブルライト白系単色 10t |
| ブラケット | L-500×270 ホワイト色 |
| 水栓金具 | *** |
| 排水金具 | *** |



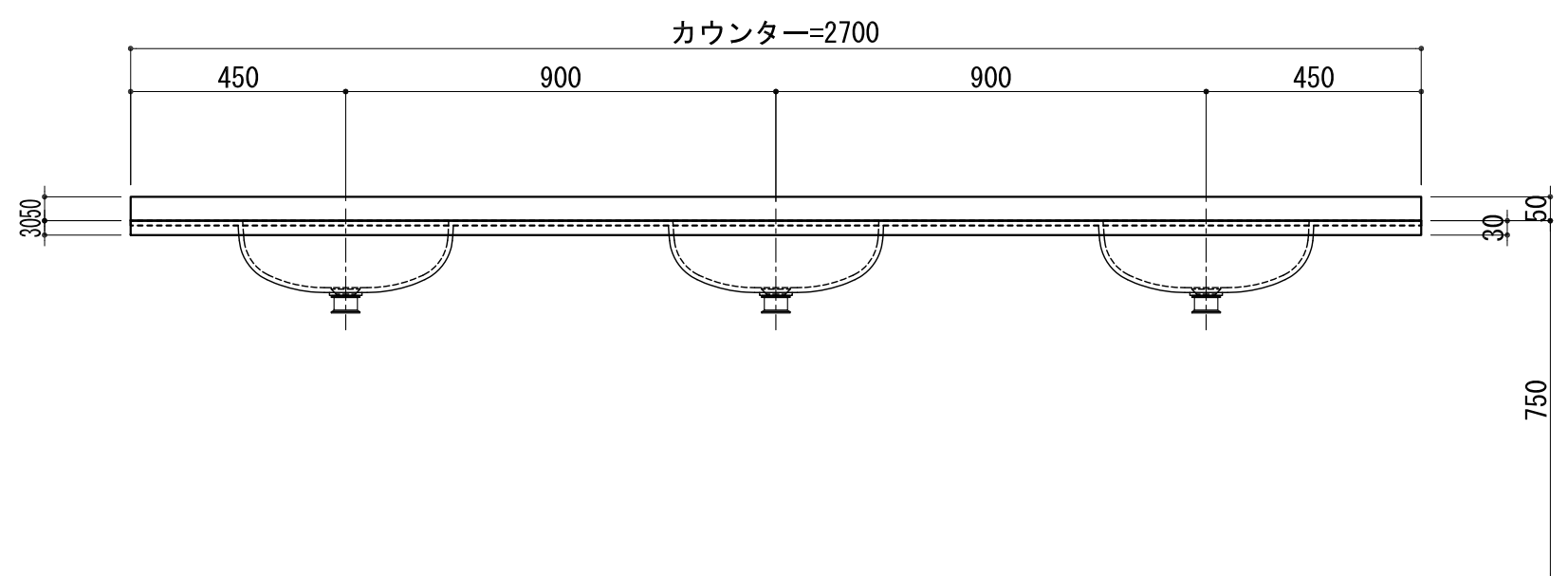
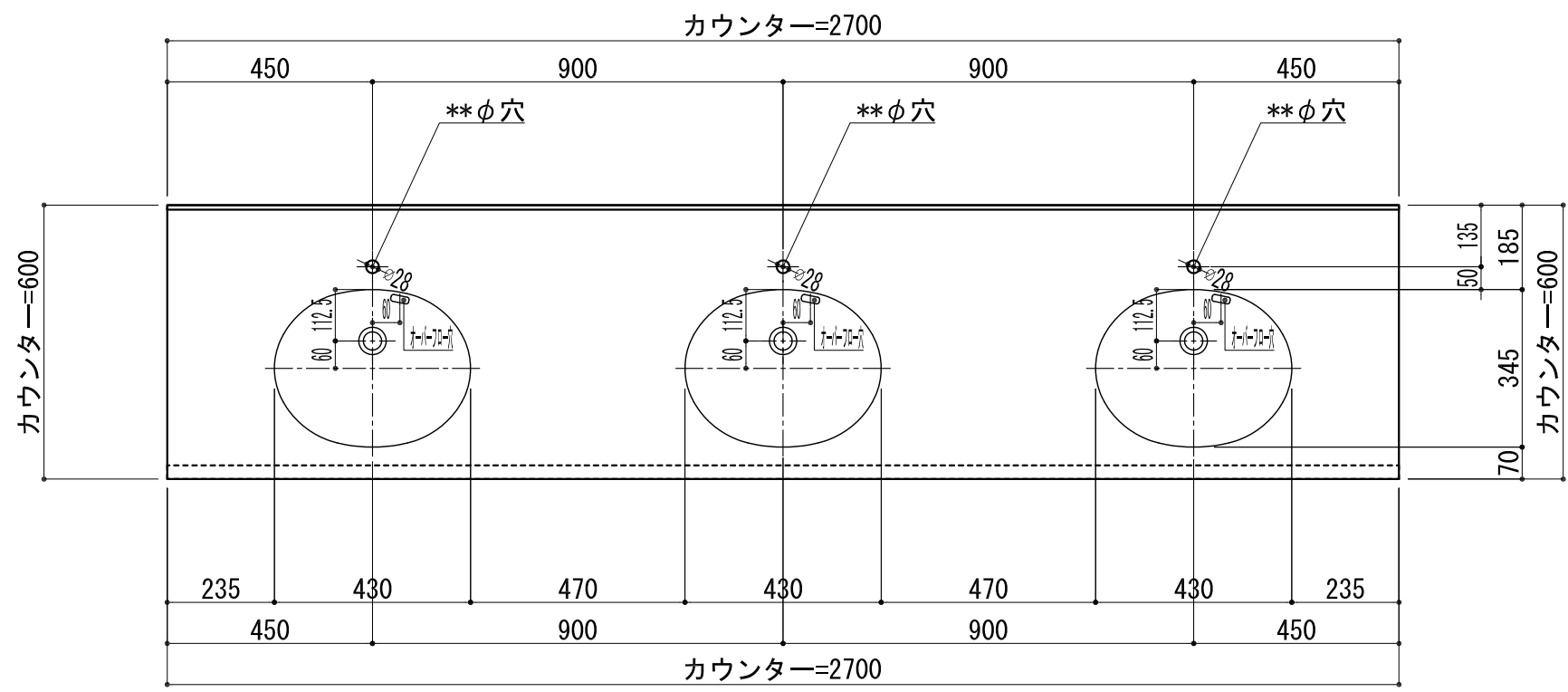
BHS-105A ブラケット取付



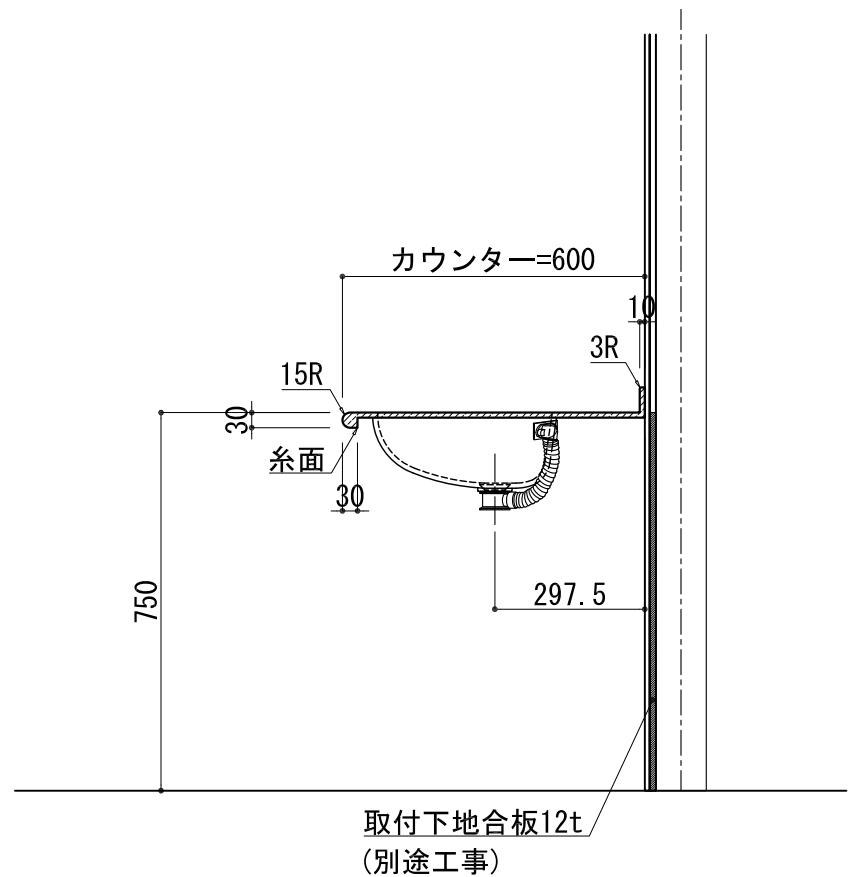
| 品名 | |
|-----------|---------------------------|
| 天板(カウンター) | クラレノーブルライト白系単色 10t |
| 天板裏貼り材 | 合板18t桧木 |
| 洗面器(ボウル) | クラレノーブルライト白系単色 10t |
| 水栓金具 | *** |
| 排水金具 | *** |
| 側板 | 化粧パーティクルボード t=18mm 色:ホワイト |
| 背板 | 化粧パーティクルボード t=18mm 色:ホワイト |
| 目隠し板 | 化粧パーティクルボード t=18mm 色:ホワイト |



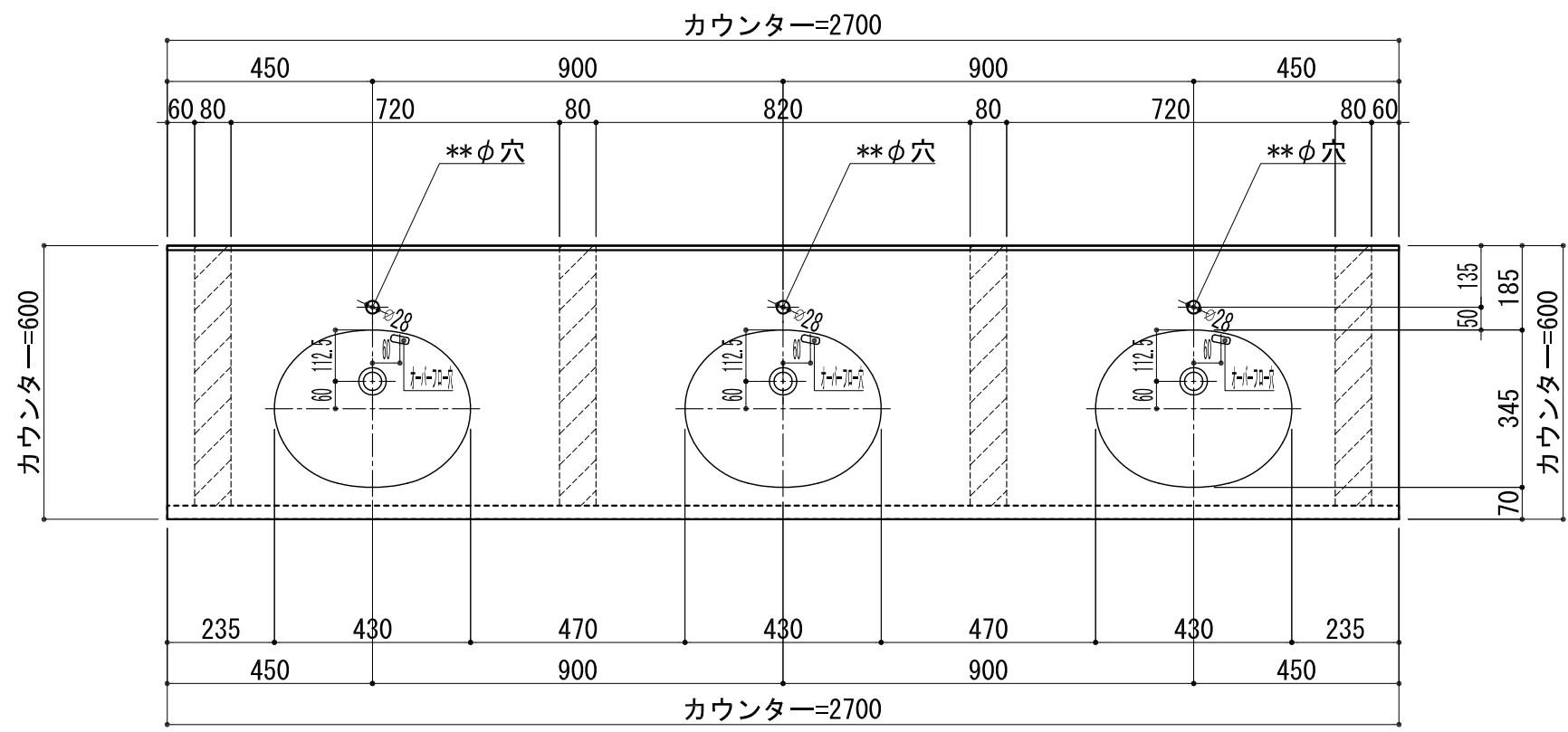
BHS-105A 下台



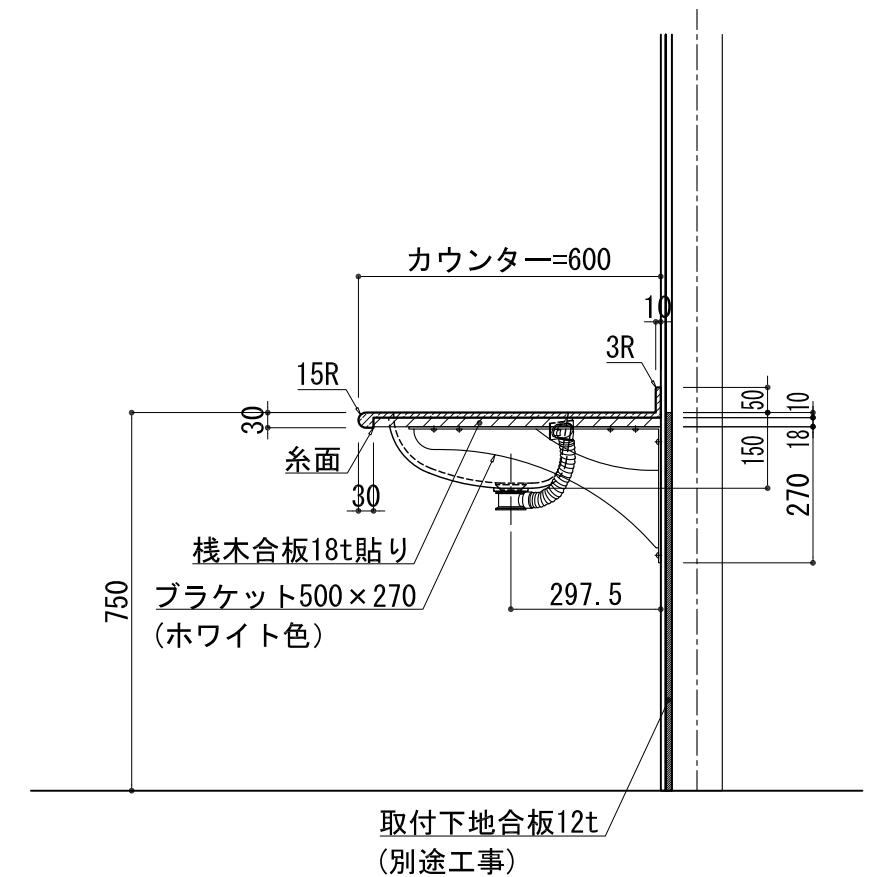
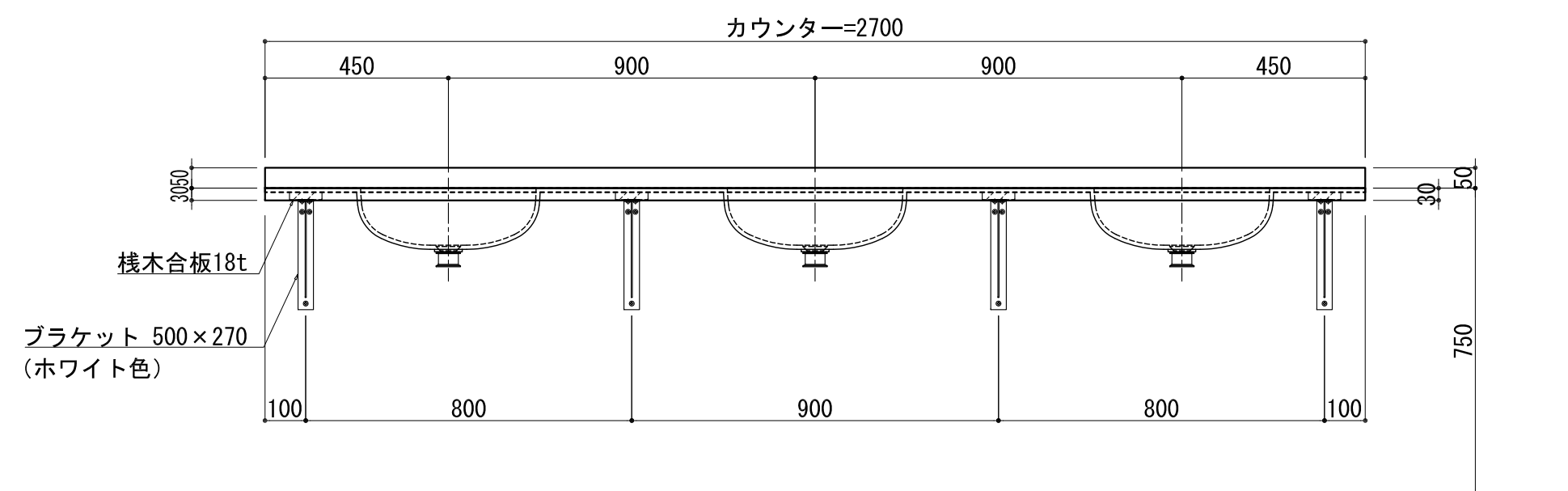
| 品名 | |
|-----------|--------------------|
| 天板(カウンター) | クラレノーブルライト白系単色 10t |
| 天板裏貼り材 | *** |
| 洗面器(ボウル) | クラレノーブルライト白系単色 10t |
| オーバーフロー | 樹脂ホース付 |
| 水栓金具 | *** |
| 排水金具 | *** |



BHS-105A オーバーフロー付き



| 品名 | |
|-----------|--------------------|
| 天板(カウンター) | クラレノーブルライト白系単色 10t |
| 天板裏貼り材 | 合板18t桧木 |
| 洗面器(ボウル) | クラレノーブルライト白系単色 10t |
| オーバーフロー | 樹脂ホース付 |
| ブラケット | L-500×270 ホワイト色 |
| 水栓金具 | *** |
| 排水金具 | *** |



BHS-105A オーバーフロー付きブラケット取付